



The Hearthroom Series

See-Through Installation/Operation Manual

! DANGER



HOT GLASS WILL CAUSE BURNS.
DO NOT TOUCH GLASS UNTIL COOLED
NEVER ALLOW CHILDREN TO TOUCH GLASS

A barrier designed to reduce the risk of burns from the hot viewing glass is provided with this appliance and shall be installed for the protection of children and other at-risk individuals.

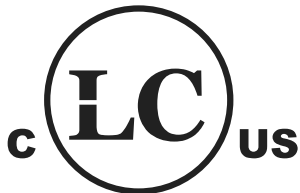
! DANGER



VITRE CHAUDE – RISQUE DE BRÛLURES.
NE TOUCHEZ PAS UNE VITRE NON REFROIDIE.
NE LAISSEZ JAMAIS UN ENFANT TOUCHER LA VITRE.

L'écran pare-étincelles fourni avec ce foyer réduit le risque de brûlure en cas de contact accidentel avec la vitre chaude et doit être installé pour la protection des enfants et des personnes à risques.

Tested and Listed By:



Conforms to:
UL127 (Ed 9)
CAN ULC-S610-2018



ACUCRAFT
Fire Reimagined. 

TABLE OF CONTENTS

INTRODUCTION	4
SAFETY	7
LABEL	9
Section 1: Critical Information	13
1.1 Product Specifications.....	14
1.1.1 Arched Door.....	14
1.1.2 Rectangle Door.....	16
1.2 Component Illustration	18
1.3 Clearances	19
1.3.1 Side Wall Clearances	19
1.3.2 Finish Material Guidelines	20
1.3.3 Hearth Minimum Requirements	21
1.3.4 Mantel Minimum Requirements	22
1.3.5 TV Mounting	24
1.4 Electrical Configuration	26
1.4.2 Blower Specifications, Electrical Box and Blower Locations	26
1.4.1 Blower and Electrical Access.....	26
Section 2: Installation Guide	29
2.1 Delivery	31
2.2 Support and Framing	31
2.2.1 Hearth Platform.....	31
2.2.2 Framing.....	33
2.2.3 Framing for Gas Logset Conversion.....	34
2.3 Flue Installation	35
2.3.1 Important Flue Notes	35
2.3.2 Chase Top Example.....	36
2.3.3 Exposed Chase	37
2.3.4 Exposed Flue Pipe.....	38
2.3.5 Vaulted Ceiling Flue Pipe.....	39
2.3.6 ICC Flue Clearances	40
2.3.7 ICC Flue Components	40
2.3.8 ICC Offset Chart	43
2.3.9 Metal Fab Flue Clearances.....	44
2.3.10 Metal Fab Flue Components	44

TABLE OF CONTENTS

2.3.11 Metal-Fab Offset Charts and Elbow Installation.....	47
2.4 Air Intake Installation.....	51
2.4.1 Acucraft Provided Intake Kit Components.....	52
2.4.2 Intake Configurations.....	53
2.4.3 Intake Joint Connections.....	53
2.4.4 Combustion Air Exterior Installation.....	54
Section 3: Operations.....	55
3.1 First Fire.....	56
3.2 How to Start a Fire and Additional Product Information.....	57
3.3 Controls.....	58
Section 4: Optional Items.....	59
4.1 Gas Logset Conversion.....	60
4.2 Firescreen Installation.....	63
Section 5 Maintenance.....	65
5.1 Firebrick Replacement.....	66
5.2 Fireplace Cleaning.....	67
5.3 Door Maintenance.....	68
5.3.1 Glass and Gasket Replacement.....	68
5.3.2 Door Hinge Lubrication.....	69
5.3.3 Linkage Lubrication.....	70
5.4 Chimney Cleaning.....	71
5.5 Ash Removal.....	72
Section 6: Warranty.....	73

INTRODUCTION

This appliance and its components are designed to be installed and operated as a system. Any alteration to or substitution for items in this system, unless allowed by these installation instructions may void the warranty. It may also create a hazardous installation. Read through these instructions thoroughly before starting your installation and follow them carefully throughout your project.

This Acucraft wood burning fireplace comes mostly assembled and requires some simple, yet important installation procedures. Follow these guidelines carefully and address any questions directly to Acucraft.

Please review this manual carefully before installing your new fireplace.



19672 172nd Street
Big Lake, MN 55309

www.acucraft.com (763) 247-6280

INTRODUCTION

- 1. THE AUTHORITY HAVING JURISDICTION (SUCH AS MUNICIPAL BUILDING DEPARTMENT, FIRE DEPARTMENT, FIRE PREVENTION BUREAU, ETC.) SHOULD BE CONSULTED BEFORE INSTALLATION TO DETERMINE THE NEED TO OBTAIN A PERMIT.**
- 2. THIS APPLIANCE IS HOT WHEN OPERATED AND CAN CAUSE SEVERE BURN IF CONTACTED. ANY CHANGES OR ALTERATIONS TO THIS APPLIANCE OR IT'S CONTROLS CAN BE DANGEROUS; AND IS PROHIBITED.**
3. Do not operate appliance before reading and understanding the operating instructions. Failure to operate appliance according to operating instructions could cause fire or injury.
4. Do not operate without fully assembling all components.
5. Do not install damaged, incomplete or substitute components.
6. Risks of cuts and abrasions. Wear protective gloves and safety glasses during installation. Sheet metal edges may be sharp.
7. Children and adults should be alerted to the hazards of high surface temperature and should stay away to avoid burns or clothing ignition. 48" from the fireplace is a safe and suitable distance.
8. Young children should be carefully supervised when they are in the same room as the appliance. Toddlers, young children and others may be susceptible to accidental contact burns. A physical barrier is recommended if there are at risk individuals in the house. To restrict access to an appliance or stove, install an adjustable safety gate to keep toddlers, young children and other at risk individuals out of the room and away from hot surfaces.
9. Clothing or other flammable material should not be placed on or near the appliance. Objects placed in front of the appliance must be kept a minimum of 48" away from the face of the appliance.
10. Due to high temperatures the appliance should be located out of traffic and away from furniture and draperies (approximately 48").
11. Even after the fire is out, the glass and/or screen will remain hot for an extended period of time.
12. This appliance must not be connected to a chimney flue pipe servicing a separate solid fuel burning appliance.
13. Do not expose the appliance to the elements (rain, snow, etc.) and keep the appliance dry at all times. Wet insulation will produce an odor.
14. The appliance is designed to burn natural dry wood only. Do not burn newspaper, treated wood, coal, charcoal, colored paper, cardboard, solvents or garbage.
15. Do not start a fire with chemicals or fluids such as gasoline, engine oil, etc.
16. Higher efficiencies and lower emissions generally result when burning air dried seasoned hardwoods, as compared to softwoods or too green or freshly cut hardwoods. Burning wet unseasoned wood can cause excessive creosote accumulation. When creosote is ignited it can cause a chimney fire that may result in a serious house fire.
17. Do not let the appliance become hot enough for any part to glow red
18. The system is designed to burn wood directly on the Acucraft supplied firebrick. Using an elevated grate or otherwise raising the fire can decrease your burn time and reduce efficiency.
19. Ensure clearance to combustibles is maintained when building a mantel or shelves above the appliance. Elevated temperatures on the wall or in the air above the appliance can cause melting, discoloration or damage to decorations, a TV, or other electronic components.
20. Operate the fireplace with doors fully open or fully closed only.
21. This appliance must not be connected to a chimney flue pipe servicing a separate solid fuel burning appliance.
22. Do not strike or slam shut the appliance glass doors.
23. A fireplace insert shall not be installed in this factory built fireplace.

INTRODUCTION

24. Before installing this appliance, contact the local building or fire authority and follow their guidelines.
25. If this appliance is not properly installed, a house fire may result.
26. This appliance is hot when operated and can cause severe burns if contacted. Children and pets must be kept from touching the appliance when it is hot.
27. All wiring should be done by a qualified electrician and shall be in compliance with local codes and with the National Electric Code (NEC).
28. Use plenty of kindling to ensure the appliance quickly reaches a proper temperature. Once the kindling is burning rapidly, place a few larger pieces of wood onto the fire.
29. Burn only dry, clean unpainted wood that has been seasoned. It produces more heat and less soot or creosote. Freshly cut wood contains about 50% moisture while after proper seasoning only about 20% of the water remains. As wood is burned, this water boils off consuming energy that should be used in heating. The wetter the wood, the less heat is given off and the more creosote is produced.
30. Both hard wood and softwood burn equally well in this appliance but hardwood is denser and will weigh more per cord and burn a little slower and longer.

SAFETY



WARNING

NEVER LEAVE CHILDREN UNATTENDED WHEN THERE IS A FIRE BURNING IN THE APPLIANCE.

NEVER USE GASOLINE-TYPE LANTERN FUEL, KEROSENE, CHARCOAL LIGHTER FLUID, OR SIMILAR LIQUIDS TO START OR “FRESHEN UP” A FIRE IN THIS APPLIANCE. KEEP ALL SUCH LIQUIDS WELL AWAY FROM THE APPLIANCE.

SPRAY FOAM INSULATION CAN NEVER BE IN CONTACT WITH CHIMNEY. IF ANY SPRAY FOAM IS ON THE CHIMNEY, REPLACE THE CHIMNEY SECTIONS AND DISCARD PRIOR TO FIRST FIRE. SPRAY FOAM IS COMBUSTIBLE AND WILL CAUSE A FIRE.

ALWAYS OPERATE THIS APPLIANCE WITH THE DOORS CLOSED AND LATCHED EXCEPT DURING START UP AND RE-FUELING OR WHEN USING FIRE SCREEN ALWAYS WEAR GLOVES TO PREVENT INJURY. DO NOT LEAVE THE FIRE UNATTENDED WHEN THE DOOR IS UNLATCHED OR WHEN USING A FIRESCREEN AS UNSTABLE WOOD COULD FALL OUT OF THE FIRE CHAMBER CREATING A FIRE HAZARD TO YOUR HOME.

BURNING YOUR APPLIANCE WITH THE DOORS OPEN OR AJAR CREATES A FIRE HAZARD THAT MAY RESULT IN A HOUSE AND OR CHIMNEY FIRE.

DO NOT STORE FUEL WITHIN THE CLEARANCE TO COMBUSTIBLES, OR IN THE SPACE REQUIRED FOR REFUELING AND ASH REMOVAL.

BURNING WET UNSEASONED WOOD CAN CAUSE EXCESSIVE CREOSOTE ACCUMULATION. WHEN IGNITED IT CAN CAUSE A CHIMNEY FIRE THAT MAY RESULT IN A SERIOUS HOUSE FIRE.

DO NOT BURN KILN DRIED LUMBER, CABINETRY SCRAPS OR ANY TYPE OF PLYWOOD OSB. THESE MATERIALS ARE DRIED TO A LOWER MOISTURE CONTENT AND WILL OVERHEAT THE FIREPLACE AND CHIMNEY, CAUSING DAMAGE AND VOID WARRANTY.



AVERTISSEMENT

NE JAMAIS LAISSER LES ENFANTS SANS SURVEILLANCE LORSQUE LE FEU BRÛLE DANS LE FOYER

NE JAMAIS UTILISER DE CARBURANT DE LAMPE DE TYPE ESSENCE, DE KÉROSÈNE, DE PRODUITS D'ALLUMAGE DU CHARBON, OU DE LIQUIDES SIMILAIRES POUR ALLUMER OU « RAVITAILLER » UN FEU DANS CET APPAREIL. GARDER TOUS CES LIQUIDES LOIN DE L'APPAREIL

L'ISOLATION EN MOUSSE PULVÉRISÉE NE DOIT JAMAIS ENTRER EN CONTACT AVEC LA CHEMINÉE. SI LA MOUSSE PULVÉRISÉE ENTRE EN CONTACT AVEC LA CHEMINÉE, REMPLACER ET ÉLIMINER LES SECTIONS AFFECTÉES AVANT LE PREMIER ALLUMAGE. LA MOUSSE PULVÉRISÉE EST INFLAMMABLE ET PEUT PROVOQUER UN INCENDIE


TOUJOURS UTILISER CET APPAREIL AVEC LES PORTES FERMÉES ET VERROUILLÉES, SAUF PENDANT L'ALLUMAGE ET LE RAVITAILLEMENT, OU LORS DE L'UTILISATION D'UN ÉCRAN PARE-ÉTINCELLES. TOUJOURS PORTER DES GANTS POUR ÉVITER LES BLESSURES. NE PAS LAISSER LE FEU SANS SURVEILLANCE LORSQUE LA PORTE EST DÉVERROUILLÉE OU LORS DE L'UTILISATION D'UN ÉCRAN PARE-ÉTINCELLES, PARCE QUE LE BOIS INSTABLE POURRAIT TOMBER DE LA CHAMBRE À FEU ET PROVOQUER UN RISQUE D'INCENDIE POUR VOTRE MAISON.

FAIRE FONCTIONNER L'APPAREIL AVEC LES PORTES OUVERTES OU ENTROUVERTES PROVOQUE UN RISQUE D'INCENDIE POUR LA CHEMINÉE OU LA DEMEURE

NE PAS ENTREPOSER LE CARBURANT DANS LE DÉGAGEMENT AUX COMBUSTIBLES, OU DANS L'ESPACE REQUIS POUR LE RAVITAILLEMENT ET L'ENLÈVEMENT DES CENDRES.

BRÛLER DU BOIS HUMIDE NON SÉCHÉ PEUT PROVOQUER UNE ACCUMULATION EXCESSIVE DE CRÉOSOTE. LORSQU'IL S'ALLUME, IL PEUT PROVOQUER UN FEU DE CHEMINÉE QUI PEUT PROVOQUER UN GRAVES INCENDIE DE MAISON.

NE PAS BRÛLER DU BOIS SÉCHÉ AU SÉCHOIR, DES REBUTS D'ARMOIRES OU TOUT TYPE DE CONTREPLAQUÉ OSB. CES MATÉRIAUX SONT SÉCHÉS À UNE TENEUR EN HUMIDITÉ INFÉRIEURE ET SURCHAUFFERONT LE FOYER ET LA CHEMINÉE, CAUSANT DES DOMMAGES ET ANNULANT LA GARANTIE.

HEARTHROOM 36 SEE-THROUGH / HEARTHROOM 36 VOIR À TRAVERS		Serial Number / Numéro de série: 90084-170
		Model Number/ Numéro de modèle: HR-36-ST
SEE ACUCRAFT'S INSTALLATION AND OPERATING INSTRUCTIONS FOR THIS MODEL VEUILLEZ CONSULTER LES INSTRUCTIONS D'ACUCRAFT POUR L'INSTALLATION ET LE FONCTIONNEMENT DE CE MODÈLE		
MINIMUM CLEARANCES TO COMBUSTIBLES / DÉGAGEMENTS MINIMAUX PAR RAPPORT AUX MATÉRIEAUX COMBUSTIBLES		
Unit Back and Sides / Arrière et côtés de l'appareil :	2 in. / 51 mm	
Unit Top / Dessus de l'appareil:	4 in. / 102mm	
Bottom of Unit / Bas de l'appareil:	0 in. / 0.0 mm	
Minimum Mantel Height / Hauteur minimale de la cheminée :	12 in. above Top of Face Frame / 306 mm au-dessus du cadre frontal	
MANUFACTURER: FABRICANT: Acucraft Fireplaces 19672 172 nd St. Big Lake, MN 55309 P: (763)263-3156	FOLLOW INSTALLATION INSTRUCTIONS CERTIFIED FOR UNITED STATES & CANADA PER UL 127(Ed 9):2011 & CAN/ULC-S610-2018 DO NOT REMOVE THIS LABEL SUIVRE LES INSTRUCTIONS D'INSTALLATION CERTIFIÉE POUR LES ÉTATS-UNIS ET LE CANADA EN VERTU DE UL 127(Ed 9):2011 & CAN/ULC-S610-2018 NE PAS ENLEVER CETTE ÉTIQUETTE	LabTest 
 ACUCRAFT		

<p>FOR USE WITH SOLID WOOD FUEL ONLY.</p> <p>DO NOT OVERFIRE UNIT; This unit has been tested for use with a gas log set. Use Solid wood, composite fire logs or specified gas with approved log set burner only. Do not use a fireplace insert or other products not specified for use with the unit. Only use Chimneys listed in the Manual.</p> <p>WARNING: DO NOT USE THE FIREPLACE TO COOK OR WARM FOOD WARNING: Not for use in mobile homes and manufactured homes</p> <p style="text-align: center;">CAUTION</p> <p style="text-align: center; color: red;">HOT WHILE IN OPERATION! DO NOT TOUCH! KEEP CHILDREN, CLOTHING AND FURNITURE AWAY READ THE MANUAL BEFORE OPERATING</p> <div style="border: 1px solid black; padding: 5px; text-align: center; margin: 10px auto; width: 80%;"> ELECTRICAL SPECIFICATIONS 120 V AC: 1 AMP : 60 HZ </div>	<p>À UTILISER UNIQUEMENT AVEC DU BOIS SOLIDE</p> <p>NE PAS SURCHARGER L'APPAREIL; Cette unité a été testée pour être utilisée avec des bûches pour foyers à gaz. Utiliser du bois solide, des bûches en composite ou du gaz en combinaison avec les bûches pour foyers à gaz adéquates. Ne pas utiliser un foyer encastrable ou d'autres produits qui n'ont pas été conçus pour être utilisés avec l'unité. Utiliser uniquement les cheminées mentionnées dans le manuel.</p> <p>AVERTISSEMENT : NE PAS UTILISER LE FOYER POUR CUISINER OU FAIRE CHAUFFER LA NOURRITURE AVERTISSEMENT : Ne pas utiliser dans les maisons mobiles et les maisons préfabriquées.</p> <p style="text-align: center;">PRÉCAUTION</p> <p style="text-align: center; color: red;">CHAUD EN FONCTIONNEMENT! NE PAS TOUCHER! GARDER LES ENFANTS, LES VÊTEMENTS ET LES MEUBLES À DISTANCE! LIRE LE MANUEL AVANT L'UTILISATION</p>
<p>CAUTION: ONLY UNVENTED GAS LOG SETS WHICH HAVE BEEN FOUND TO COMPLY WITH THE STANDARD FOR UNVENTED ROOM HEATERS, ANSI/ IAS/AGA Z21.11.2, ARE TO BE INSTALLED IN THIS FIREPLACE. DO NOT OPERATE A GAS LOG SET IN THIS FIREPLACE WITH THE CHIMNEY REMOVED. WHEN BURNING GAS, ADJUST DAMPER TO THE FULLY OPEN POSITION. SEE MANUAL FOR FURTHER INFORMATION.</p>	<p>PRÉCAUTION : SEULES LES BÛCHES POUR FOYERS À GAZ QUI RESPECTENT LES NORMES ANSI/IAS/AGA Z21.11.2 POUR LES APPAREILS DE CHAUFFAGE NON VENTILÉS SERONT INSTALLÉES DANS CE FOYER. NE PAS UTILISER DES BÛCHES POUR FOYERS À GAZ DANS CE FOYER AVEC LA CHEMINÉE ENLEVÉE. EN UTILISANT DU GAZ, OUVRIR COMPLÈTEMENT LE CLAPET. CONSULTER LE MANUEL POUR PLUS DE RENSEIGNEMENTS.</p>

RISK OF FIRE!

RISQUE D'INCENDIE!

MINIMUM 4" AIR SPACE CLEARANCE TO COMBUSTIBLES AND BUILDING MATERIALS MUST BE MAINTAINED.

GARDNER UN DÉGAGEMENT D'AU MOINS 10 CM (4") ENTRE L'ISOLATION ET LES MATÉRIEAUX DE CONSTRUCTION INFLAMMABLES.

RISK OF FIRE!

RISQUE D'INCENDIE!

MINIMUM 2" AIR SPACE CLEARANCE TO COMBUSTIBLES AND BUILDING MATERIALS MUST BE MAINTAINED.

GARDNER UN DÉGAGEMENT D'AU MOINS 5 CM (2") ENTRE L'ISOLATION ET LES MATÉRIEAUX DE CONSTRUCTION INFLAMMABLES.

HEARTHROOM 44 SEE-THROUGH / HEARTHROOM 44 VOIR À TRAVERS

Serial Number / Numéro de série: 90087-141

Model Number/ Numéro de modèle: HR-44-ST

**SEE ACUCRAFT'S INSTALLATION AND OPERATING INSTRUCTIONS FOR THIS MODEL
VEUILLEZ CONSULTER LES INSTRUCTIONS D'ACUCRAFT POUR L'INSTALLATION ET LE FONCTIONNEMENT DE CE MODÈLE**

MINIMUM CLEARANCES TO COMBUSTIBLES / DÉGAGEMENTS MINIMAUX PAR RAPPORT AUX MATÉRIAUX COMBUSTIBLES

Unit Back and Sides / Arrière et côtés de l'appareil :	2 in. / 51 mm
Unit Top / Dessus de l'appareil:	4 in. / 102mm
Bottom of Unit / Bas de l'appareil:	0 in. / 0.0 mm
Minimum Mantel Height / Hauteur minimale de la cheminée :	12 in. above Top of Face Frame / 306 mm au-dessus du cadre frontal

MANUFACTURER:
FABRICANT:

Acucraft Fireplaces
19672 172nd St.
Big Lake, MN 55309
P: (763)263-3156



ACUCRAFT

**FOLLOW INSTALLATION INSTRUCTIONS
CERTIFIED FOR UNITED STATES & CANADA
PER UL 127(Ed 9):2011 & CAN/ULC-S610-2018**

LabTest

DO NOT REMOVE THIS LABEL

**SUIVRE LES INSTRUCTIONS D'INSTALLATION
CERTIFIÉE POUR LES ÉTATS-UNIS ET LE CANADA
EN VERTU DE UL 127(Ed 9):2011 & CAN/ULC-S610-2018**



NE PAS ENLEVER CETTE ÉTIQUETTE

FOR USE WITH SOLID WOOD FUEL ONLY.

DO NOT OVERFIRE UNIT; This unit has been tested for use with a gas log set. Use Solid wood, composite fire logs or specified gas with approved log set burner only. Do not use a fireplace insert or other products not specified for use with the unit. Only use Chimneys listed in the Manual.

WARNING:

DO NOT USE THE FIREPLACE TO COOK OR WARM FOOD

WARNING:

Not for use in mobile homes and manufactured homes

CAUTION

**HOT WHILE IN OPERATION! DO NOT TOUCH!
KEEP CHILDREN, CLOTHING AND FURNITURE AWAY READ
THE MANUAL BEFORE OPERATING**

**ELECTRICAL SPECIFICATIONS
120 V AC: 1 AMP : 60 HZ**

CAUTION:

ONLY UNVENTED GAS LOG SETS WHICH HAVE BEEN FOUND TO COMPLY WITH THE STANDARD FOR UNVENTED ROOM HEATERS, ANSI/ IAS/AGA Z21.11.2, ARE TO BE INSTALLED IN THIS FIREPLACE. DO NOT OPERATE A GAS LOG SET IN THIS FIREPLACE WITH THE CHIMNEY REMOVED. WHEN BURNING GAS, ADJUST DAMPER TO THE FULLY OPEN POSITION. SEE MANUAL FOR FURTHER INFORMATION.

À UTILISER UNIQUEMENT AVEC DU BOIS SOLIDE

NE PAS SURCHARGER L'APPAREIL; Cette unité a été testée pour être utilisée avec des bûches pour foyers à gaz. Utiliser du bois solide, des bûches en composite ou du gaz en combinaison avec les bûches pour foyers à gaz adéquates. Ne pas utiliser un foyer encastrable ou d'autres produits qui n'ont pas été conçus pour être utilisés avec l'unité. Utiliser uniquement les cheminées mentionnées dans le manuel.

AVERTISSEMENT :

**NE PAS UTILISER LE FOYER POUR CUISINER OU FAIRE
CHAUFFER LA NOURRITURE**

AVERTISSEMENT :

Ne pas utiliser dans les maisons mobiles et les maisons préfabriquées.

PRÉCAUTION

**CHAUD EN FONCTIONNEMENT! NE PAS TOUCHER!
GARDER LES ENFANTS, LES VÊTEMENTS ET LES MEUBLES À
DISTANCE! LIRE LE MANUEL AVANT L'UTILISATION**

PRÉCAUTION :

SEULES LES BÛCHES POUR FOYERS À GAZ QUI RESPECTENT LES NORMES ANSI/IAS/AGA Z21.11.2 POUR LES APPAREILS DE CHAUFFAGE NON VENTILÉS SERONT INSTALLÉES DANS CE FOYER. NE PAS UTILISER DES BÛCHES POUR FOYERS À GAZ DANS CE FOYER AVEC LA CHEMINÉE ENLEVÉE. EN UTILISANT DU GAZ, OUVRIR COMPLÈTEMENT LE CLAPET. CONSULTER LE MANUEL POUR PLUS DE RENSEIGNEMENTS.

HEARTHROOM 48 SEE-THROUGH/ HEARTHROOM 48 VOIR À TRAVERS

Serial Number / Numéro de série: 90090-043
 Model Number/ Numéro de modèle: HR-48-ST

**SEE ACUCRAFT'S INSTALLATION AND OPERATING INSTRUCTIONS FOR THIS MODEL
 VEUILLEZ CONSULTER LES INSTRUCTIONS D'ACUCRAFT POUR L'INSTALLATION ET LE FONCTIONNEMENT DE CE MODÈLE**

MINIMUM CLEARANCES TO COMBUSTIBLES / DÉGAGEMENTS MINIMAUX PAR RAPPORT AUX MATÉRIAUX COMBUSTIBLES

Unit Back and Sides / Arrière et côtés de l'appareil :	2 in. / 51 mm
Unit Top / Dessus de l'appareil:	4 in. / 102mm
Bottom of Unit / Bas de l'appareil:	0 in. / 0.0 mm
Minimum Mantel Height / Hauteur minimale de la cheminée :	12 in. above Top of Face Frame / 306 mm au-dessus du cadre frontal

MANUFACTURER:
 FABRICANT:

Acucraft Fireplaces
 19672 172nd St.
 Big Lake, MN 55309
 P: (763)263-3156



ACUCRAFT

**FOLLOW INSTALLATION INSTRUCTIONS
 CERTIFIED FOR UNITED STATES & CANADA
 PER UL 127(Ed 9):2011 & CAN/ULC-S610-2018**

DO NOT REMOVE THIS LABEL

**SUIVRE LES INSTRUCTIONS D'INSTALLATION
 CERTIFIÉE POUR LES ÉTATS-UNIS ET LE CANADA
 EN VERTU DE UL 127(Ed 9):2011 & CAN/ULC-S610-2018**

NE PAS ENLEVER CETTE ÉTIQUETTE

LabTest



FOR USE WITH SOLID WOOD FUEL ONLY.

DO NOT OVERFIRE UNIT; This unit has been tested for use with a gas log set. Use Solid wood, composite fire logs or specified gas with approved log set burner only. Do not use a fireplace insert or other products not specified for use with the unit. Only use Chimneys listed in the Manual.

WARNING:
DO NOT USE THE FIREPLACE TO COOK OR WARM FOOD
WARNING:

Not for use in mobile homes and manufactured homes

CAUTION

**HOT WHILE IN OPERATION! DO NOT TOUCH!
 KEEP CHILDREN, CLOTHING AND FURNITURE AWAY READ
 THE MANUAL BEFORE OPERATING**

ELECTRICAL SPECIFICATIONS
 120 V AC: 1 AMP : 60 HZ

CAUTION:
 ONLY UNVENTED GAS LOG SETS WHICH HAVE BEEN FOUND TO COMPLY WITH THE STANDARD FOR UNVENTED ROOM HEATERS, ANSI/ IAS/AGA Z21.11.2, ARE TO BE INSTALLED IN THIS FIREPLACE. DO NOT OPERATE A GAS LOG SET IN THIS FIREPLACE WITH THE CHIMNEY REMOVED. WHEN BURNING GAS, ADJUST DAMPER TO THE FULLY OPEN POSITION. SEE MANUAL FOR FURTHER INFORMATION.

À UTILISER UNIQUEMENT AVEC DU BOIS SOLIDE

NE PAS SURCHARGER L'APPAREIL; Cette unité a été testée pour être utilisée avec des bûches pour foyers à gaz. Utiliser du bois solide, des bûches en composite ou du gaz en combinaison avec les bûches pour foyers à gaz adéquates. Ne pas utiliser un foyer encastrable ou d'autres produits qui n'ont pas été conçus pour être utilisés avec l'unité. Utiliser uniquement les cheminées mentionnées dans le manuel.

AVERTISSEMENT :
**NE PAS UTILISER LE FOYER POUR CUISINER OU FAIRE
 CHAUFFER LA NOURRITURE**

AVERTISSEMENT :
 Ne pas utiliser dans les maisons mobiles et les maisons préfabriquées.

PRÉCAUTION

**CHAUD EN FONCTIONNEMENT! NE PAS TOUCHER!
 GARDER LES ENFANTS, LES VÊTEMENTS ET LES MEUBLES À
 DISTANCE! LIRE LE MANUEL AVANT L'UTILISATION**

PRÉCAUTION :
 SEULES LES BÛCHES POUR FOYERS À GAZ QUI RESPECTENT LES NORMES ANSI/IAS/AGA Z21.11.2 POUR LES APPAREILS DE CHAUFFAGE NON VENTILÉS SERONT INSTALLÉES DANS CE FOYER. NE PAS UTILISER DES BÛCHES POUR FOYERS À GAZ DANS CE FOYER AVEC LA CHEMINÉE ENLEVÉE. EN UTILISANT DU GAZ, OUVRIR COMPLÈTEMENT LE CLAPET. CONSULTER LE MANUEL POUR PLUS DE RENSEIGNEMENTS.

This page is intentionally left blank

Section 1: Critical Information

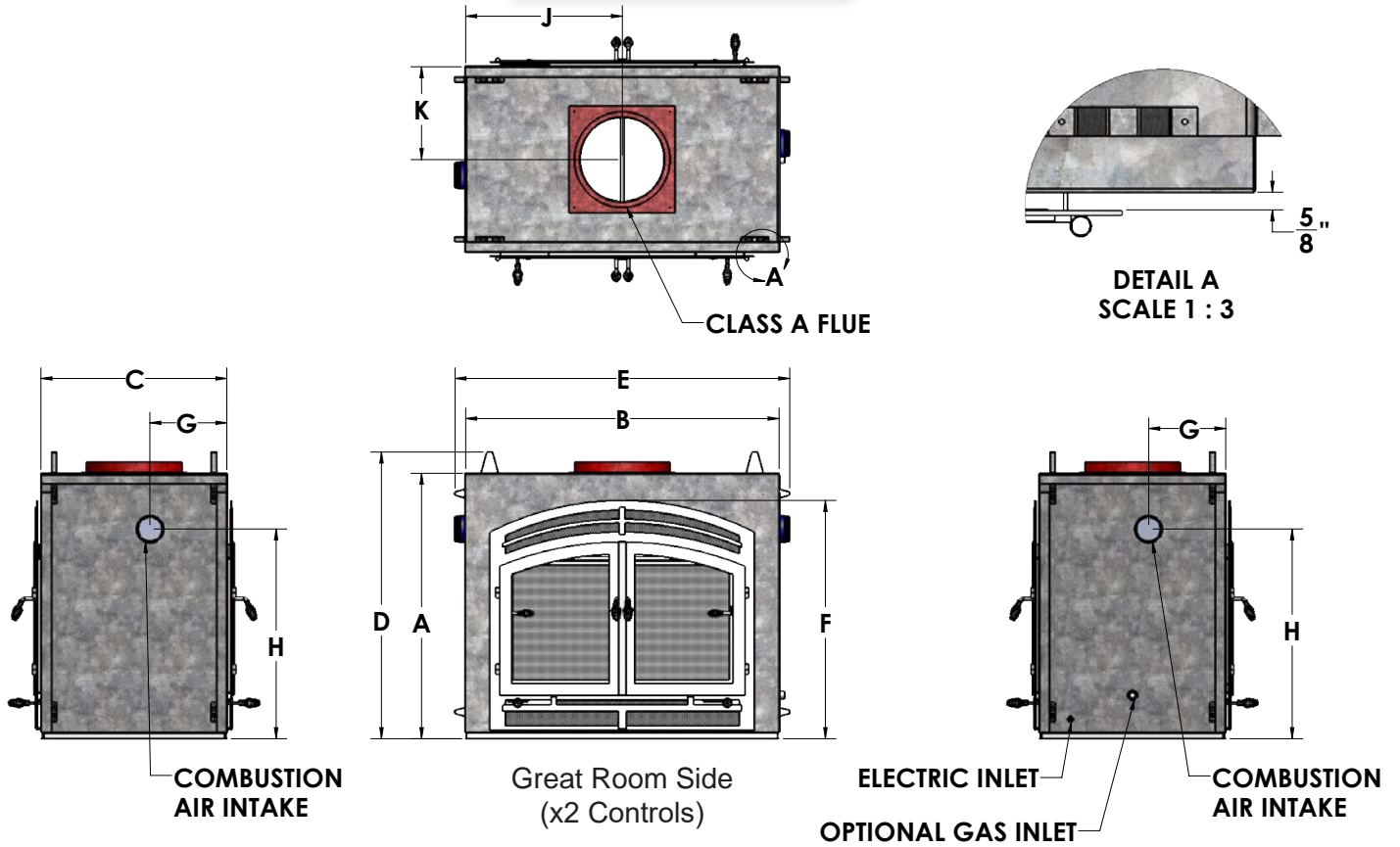
Section Includes

Product Specification
Component Illustration
Clearances
Electrical Configuration

CRITICAL INSTALLATION INFORMATION

1.1 Product Specifications

1.1.1 Arched Door



HR 36 ST	
A	46"
B	51"
C	35"
D	50"
E	55"
F*	35 3/4"
G	15"
H	34 1/4"
J	25 1/2"
K	17 1/2"

HR 44 ST	
A	50"
B	59"
C	35"
D	54"
E	63"
F	44 7/8"
G	14 1/2"
H	39 1/2"
J	29 1/2"
K	17 1/2"

HR 48 ST	
A	66 1/2"
B	63"
C	42 1/2"
D	70 1/2"
E	67"
F*	55 1/4"
G	14"
H	55 1/2"
J	31 1/2"
K	21 1/4"

	Fireplace Weight (lbs)	Flue Size	Combustion Air Intake
HR 36 ST	1000	14"	4"
HR 44 ST	1300	16"	5"
HR 48 ST	1900	18"	6"

NOTE

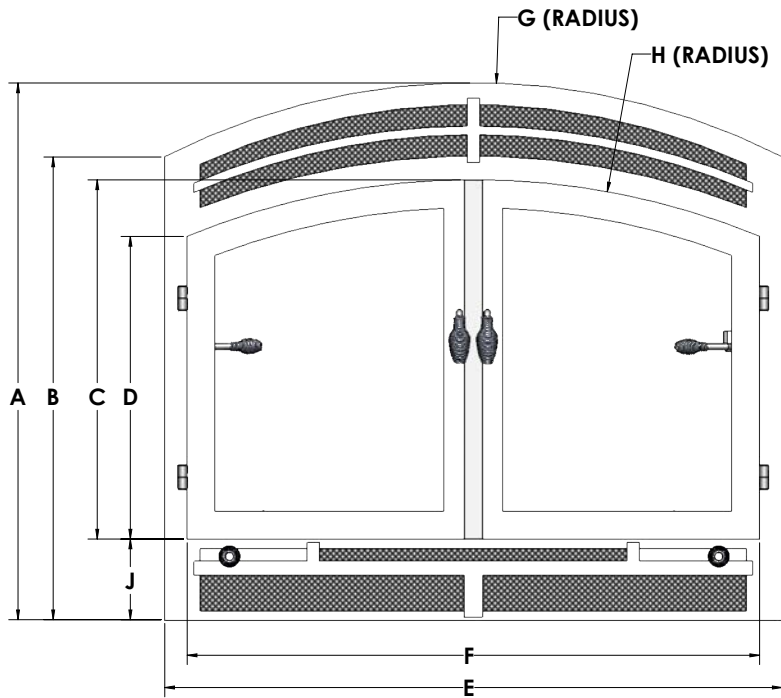
See sections 2.3.6 and 2.3.9 for flue clearances.

All dimensions are ± 1/2"

CRITICAL INSTALLATION INFORMATION

NOTE

All dimensions are $\pm 1/2"$



HR 36 ST	
A	38 1/4"
B	34 1/8"
C	38"
D	20 3/4"
E	41 3/4"
F	38"
G	54 7/8"
H	58 1/4"
J	6 1/2"

HR 44 ST	
A	43 1/4"
B	37 1/8"
C	29"
D	24 1/2"
E	49 3/4"
F	46 1/8"
G	54 7/8"
H	60 1/2"
J	6 1/2"

HR 48 ST	
A	59 5/16"
B	53 5/8"
C	45"
D	39 7/16"
E	53 3/4"
F	49 3/4"
G	66 5/16"
H	60 11/16"
J	6 1/2"

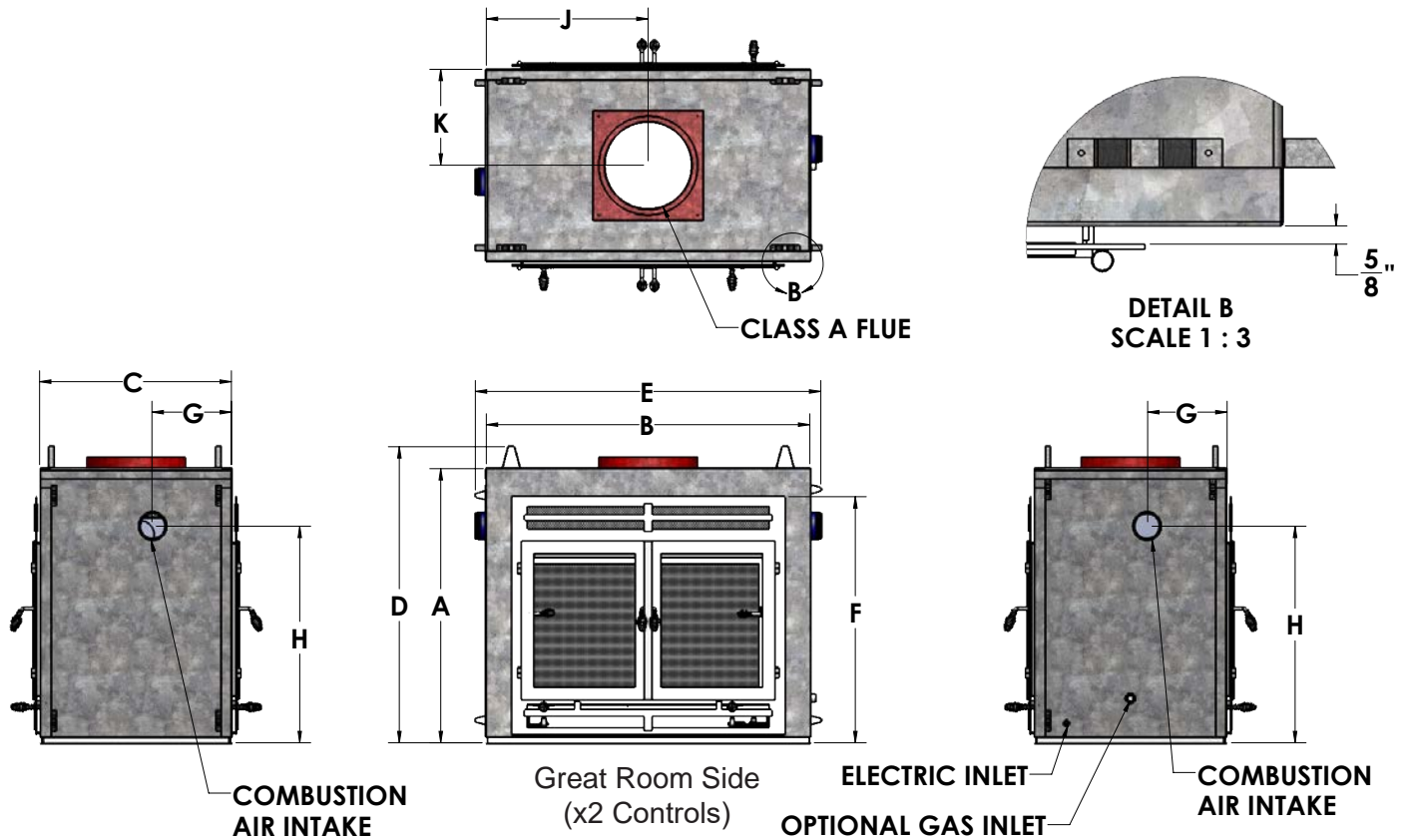


CAUTION

Customer supplied trim, fascia, or other decorative material cannot impede the viewing area and shall not seal ventilation openings on the fireplace.

CRITICAL INSTALLATION INFORMATION

1.1.2 Rectangle Door



HR 36 ST	
A	46"
B	51"
C	35"
D	50"
E	55"
F*	39 7/8"
G	15"
H	34 1/4"
J	25 1/2"
K	17 1/2"

HR 44 ST	
A	50"
B	59"
C	35"
D	54"
E	63"
F*	39 7/8"
G	14 1/2"
H	39 1/2"
J	29 1/2"
K	17 1/2"

HR 48 ST	
A	66 1/2"
B	63"
C	42 1/2"
D	70 1/2"
E	67"
F*	60 15/16"
G	14"
H	55 1/2"
J	31 1/2"
K	21 1/4"

	Fireplace Weight (lbs)	Flue Size	Combustion Air Intake
HR 36 ST	1000	14"	4"
HR 44 ST	1300	16"	5"
HR 48 ST	1900	18"	6"

NOTE

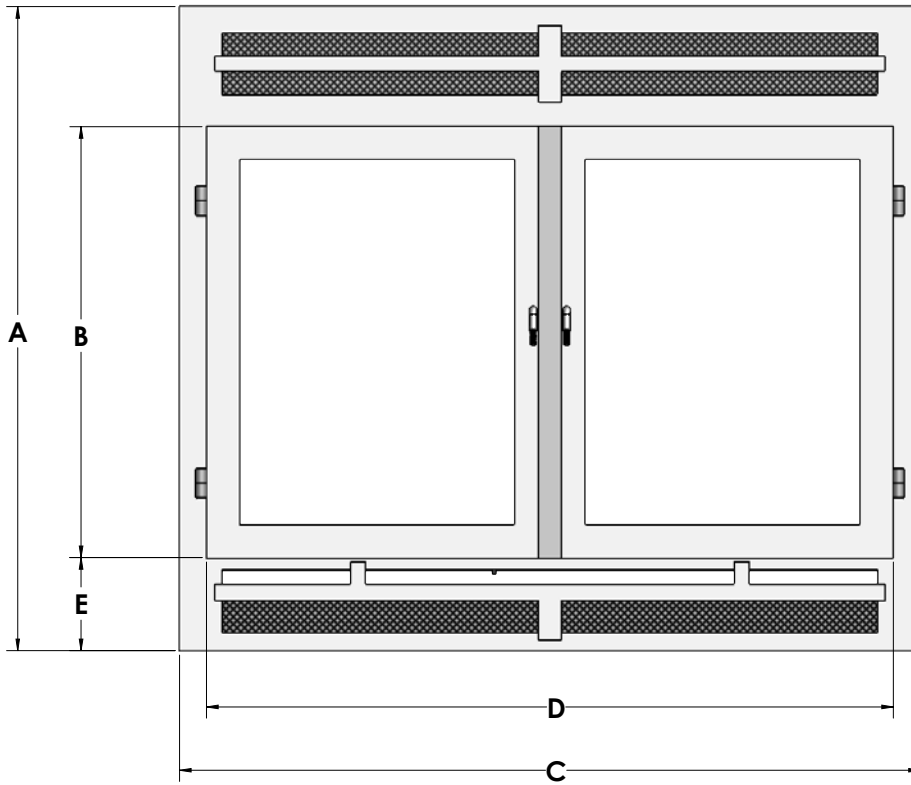
See sections 2.3.6 and 2.3.9 for flue clearances.

All dimensions are ± 1/2"

CRITICAL INSTALLATION INFORMATION

NOTE

All dimensions are $\pm 1/2"$



HR 36 ST	
A	38 1/4"
B	23 1/2"
C	41 3/4"
D	38"
E	6 1/2"

HR 44 ST	
A	43 1/4"
B	29"
C	49 3/4"
D	46 1/8"
E	6 1/2"

HR 48 ST	
A	59 1/2"
B	45"
C	53 3/4"
D	49 3/4"
E	6 1/2"

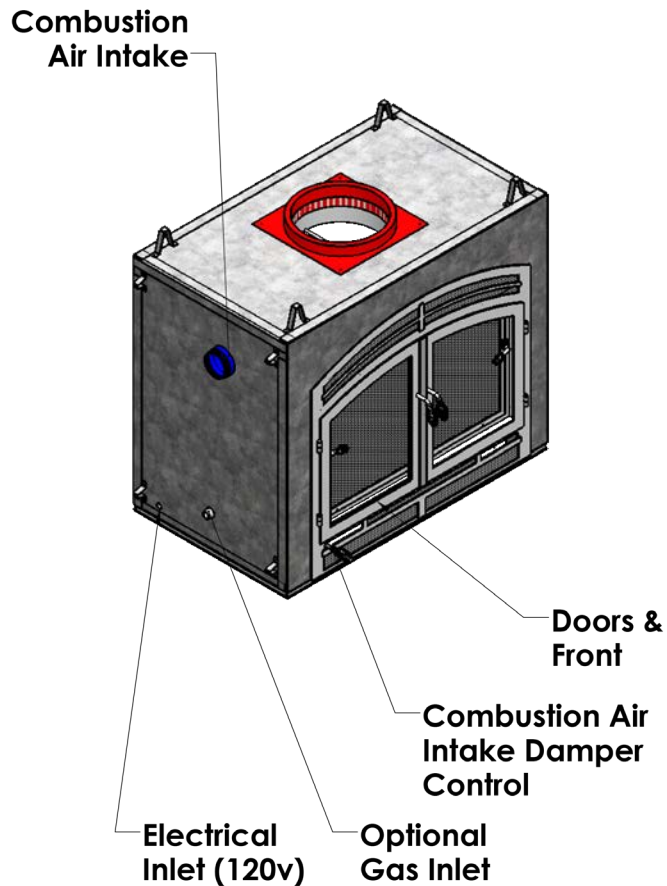
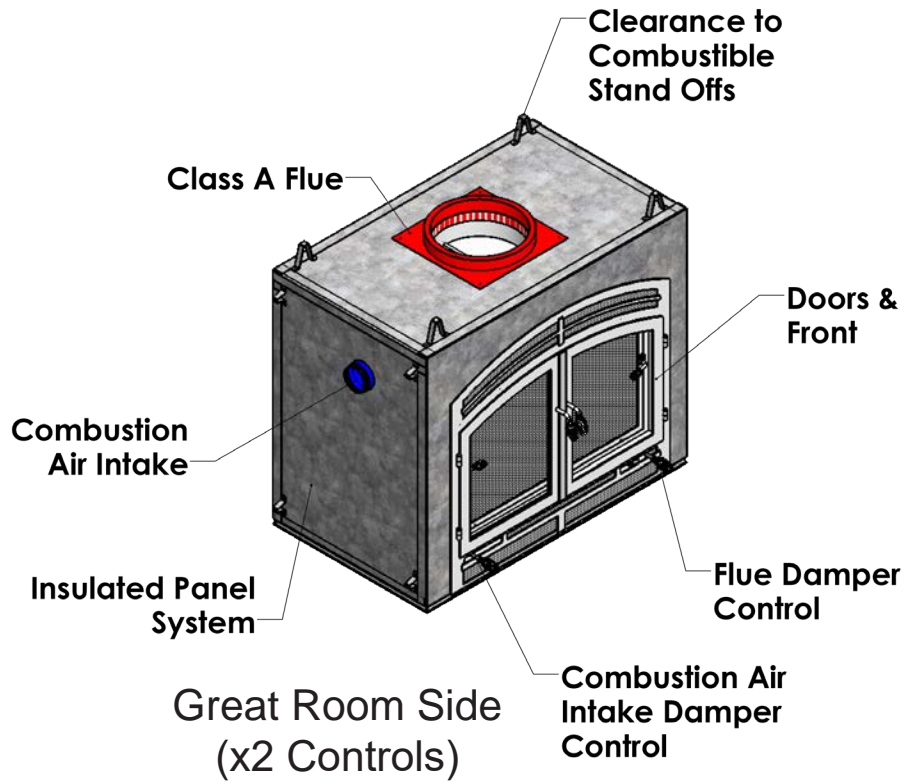


CAUTION

Customer supplied trim, fascia, or other decorative material cannot impede the viewing area and shall not seal ventilation openings on the fireplace.

CRITICAL INSTALLATION INFORMATION

1.2 Component Illustration



CRITICAL INSTALLATION INFORMATION

1.3 Clearances

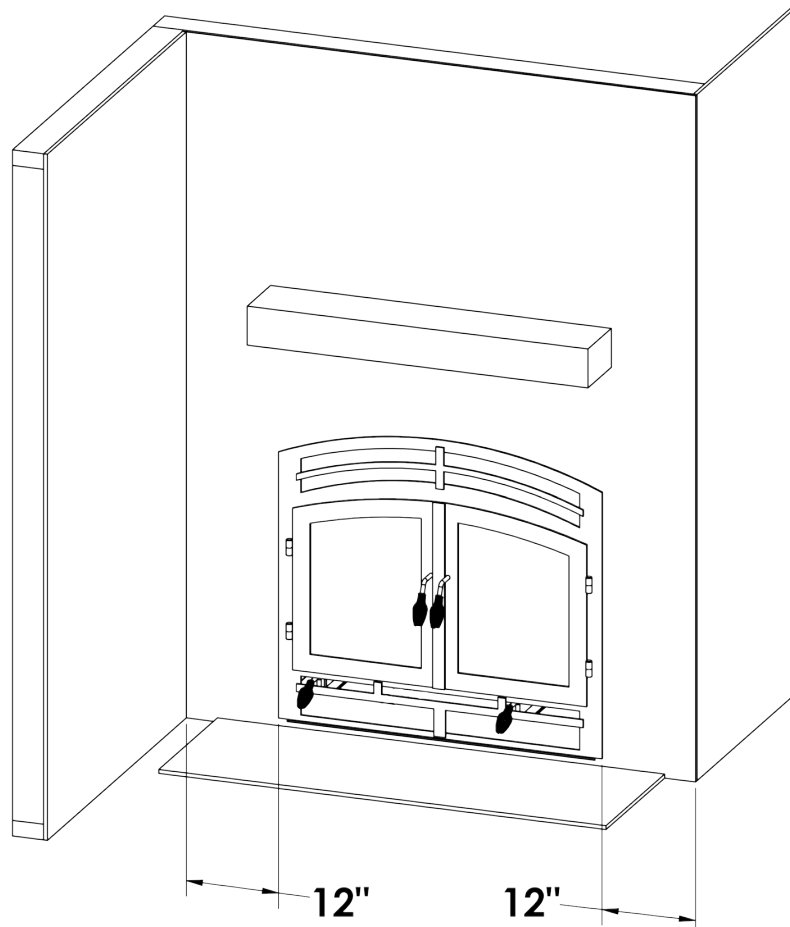
MINIMUM CLEARANCE TO COMBUSTIBLES	
Top	4"
Sides	2"
Bottom	0"
Back	2"

WARNING

RISK OF FIRE, MAINTAIN ALL SPECIFIED AIR SPACE CLEARANCES TO COMBUSTIBLES. FAILURE TO COMPLY WITH THESE INSTRUCTIONS MAY CAUSE A FIRE OR CAUSE THE APPLIANCE TO OVERHEAT. ENSURE ALL CLEARANCES (I.E. BACK, SIDE, TOP, VENT, MANTEL, FRONT, ETC.) ARE CLEARLY MAINTAINED.

WHEN USING PAINT OR LACQUER TO FINISH THE MANTEL, THE PAINT OR LACQUER MUST BE HEAT RESISTANT TO PREVENT DISCOLORATION.

1.3.1 Side Wall Clearances

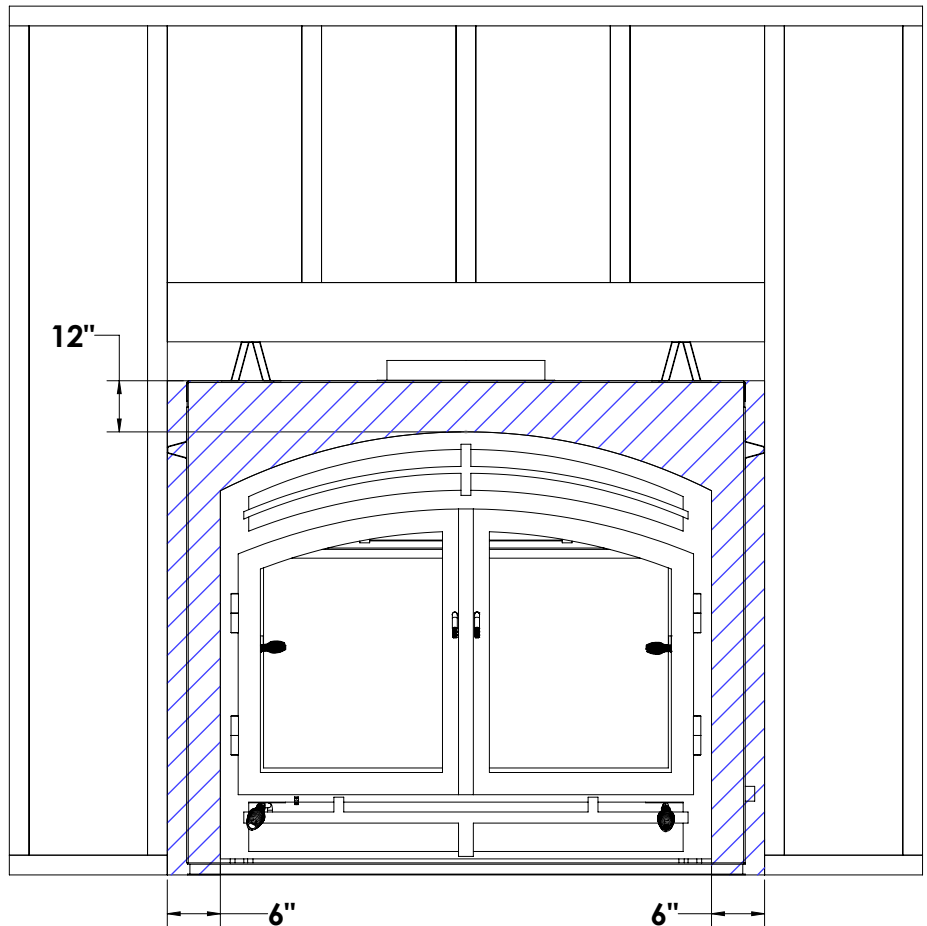


CRITICAL INSTALLATION INFORMATION

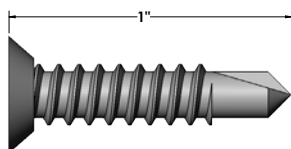
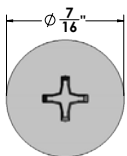
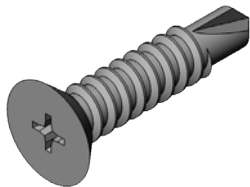
1.3.2 Finish Material Guidelines

1. Non-combustible materials only are permitted to be installed directly on the fireplace.
2. Gyp-board, drywall, etc. are considered combustible materials and cannot be placed directly onto the fireplace.
3. The fireplace will sit flush with the framing. Non-combustible material is then installed over the front of the fireplace, secure the non-combustible material to the framing, then over the front of the fireplace. The non-combustible finish material then can be installed using sheet metal screws directly to the sheet metal or cement board front of the fireplace. Space screws approximately 6"-8" apart.
4. Customer supplied trim, fascia, or other decorative material cannot impede the viewing area and shall not seal ventilation openings on the fireplace
5. **Screws cannot penetrate more than 1".**

 **NO COMBUSTIBLE MATERIAL**



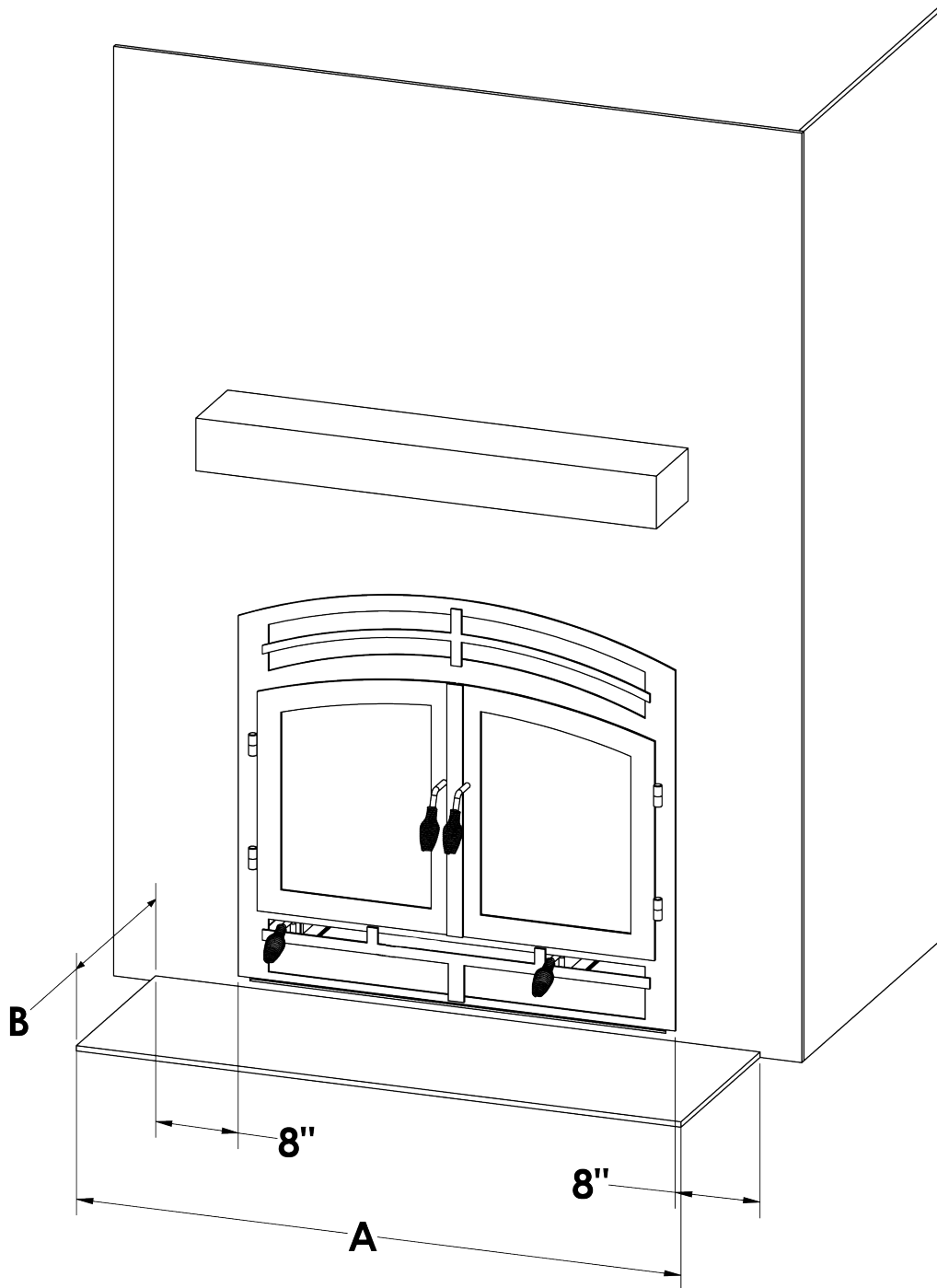
Example of Self Tapping Screws



CRITICAL INSTALLATION INFORMATION

1.3.3 Hearth Minimum Requirements

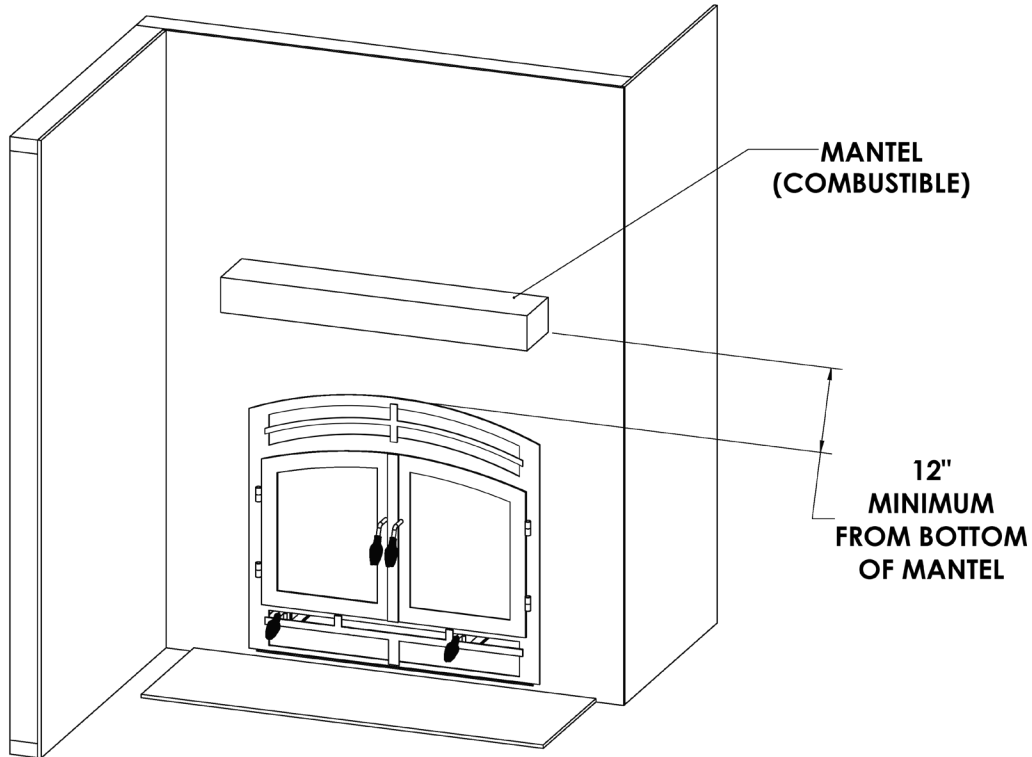
Indoor Width Minimum Non-Combustible Hearth		
Model	A	B
HR 36 ST	52"	18"
HR 44 ST	60"	18"
HR 48 ST	64"	20"



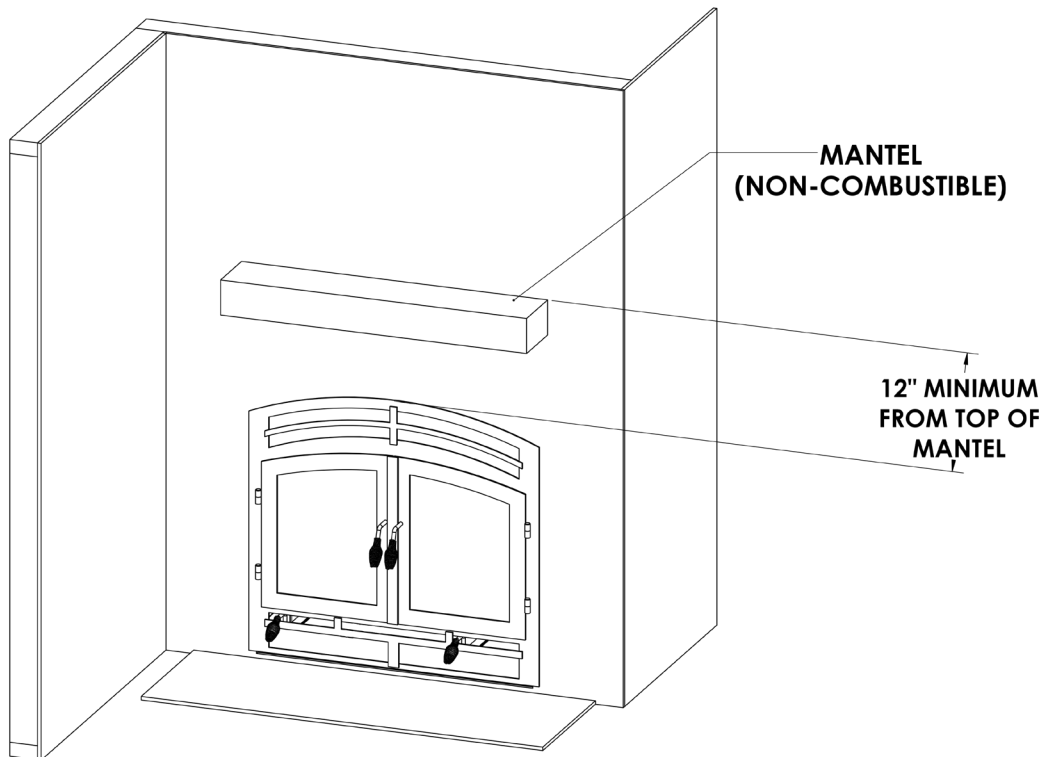
CRITICAL INSTALLATION INFORMATION

1.3.4 Mantel Minimum Requirements

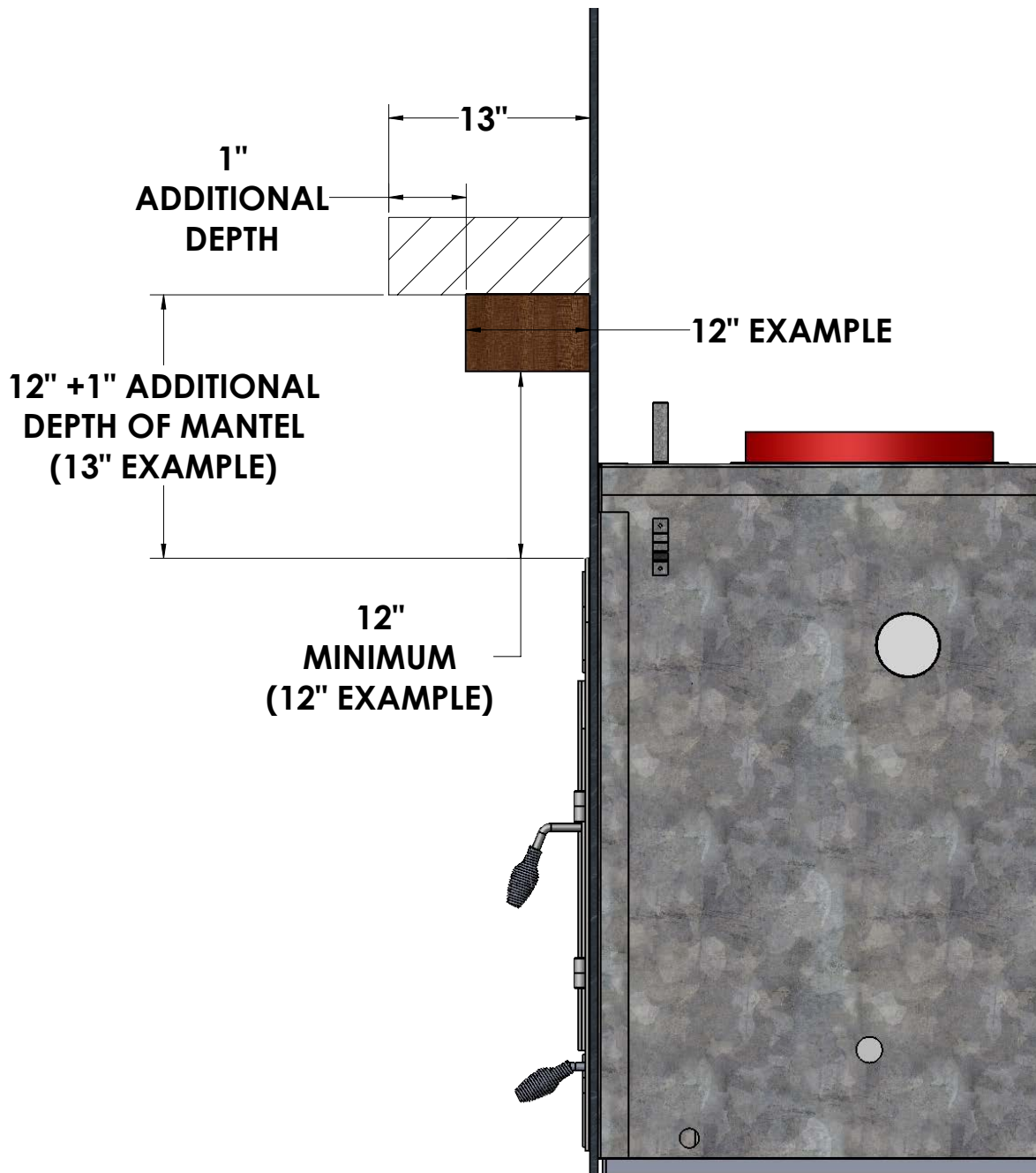
COMBUSTIBLE mantels or any other combustible wall protrusions must be a minimum of 12" from the door frame of the fireplace indoors and a minimum of 12" from the door frame on the outdoor side.



NON-COMBUSTIBLE mantels or any other non-combustible wall protrusions must be a minimum of 12" from the door frame of the fireplace indoors and a minimum of 12" from the door frame on the outdoor side.



CRITICAL INSTALLATION INFORMATION

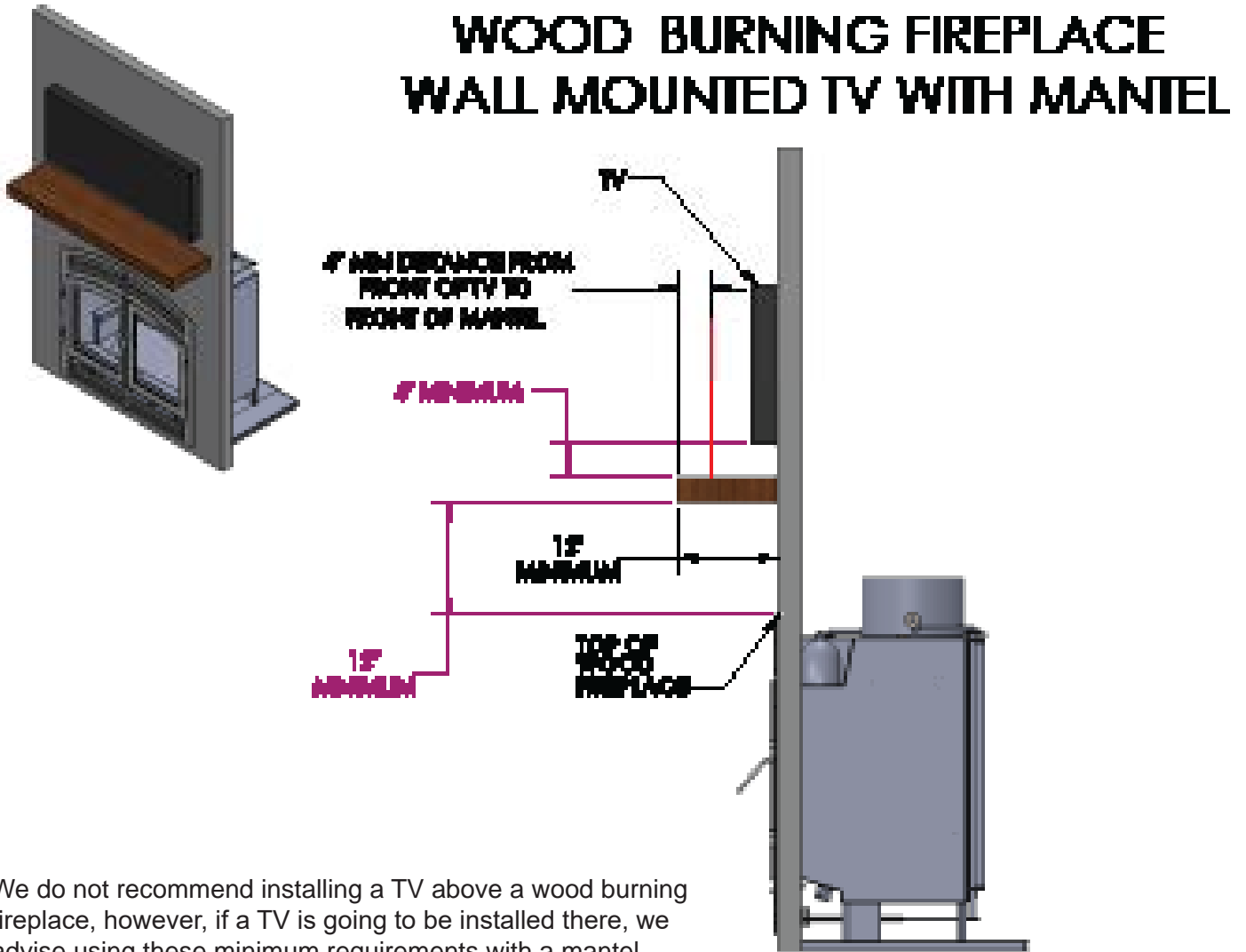


CRITICAL INSTALLATION INFORMATION

1.3.5 TV Mounting

COMBUSTIBLE mantels or any other combustible wall protrusions must be a minimum of 12" from the top of the face frame to the **BOTTOM** of the mantel.

NON-COMBUSTIBLE mantels or any other non-combustible wall protrusions must be a minimum of 12" from the top of the face frame to the **TOP** of the non-combustible mantel.

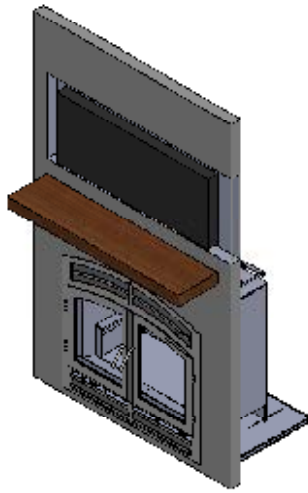


We do not recommend installing a TV above a wood burning fireplace, however, if a TV is going to be installed there, we advise using these minimum requirements with a mantel.

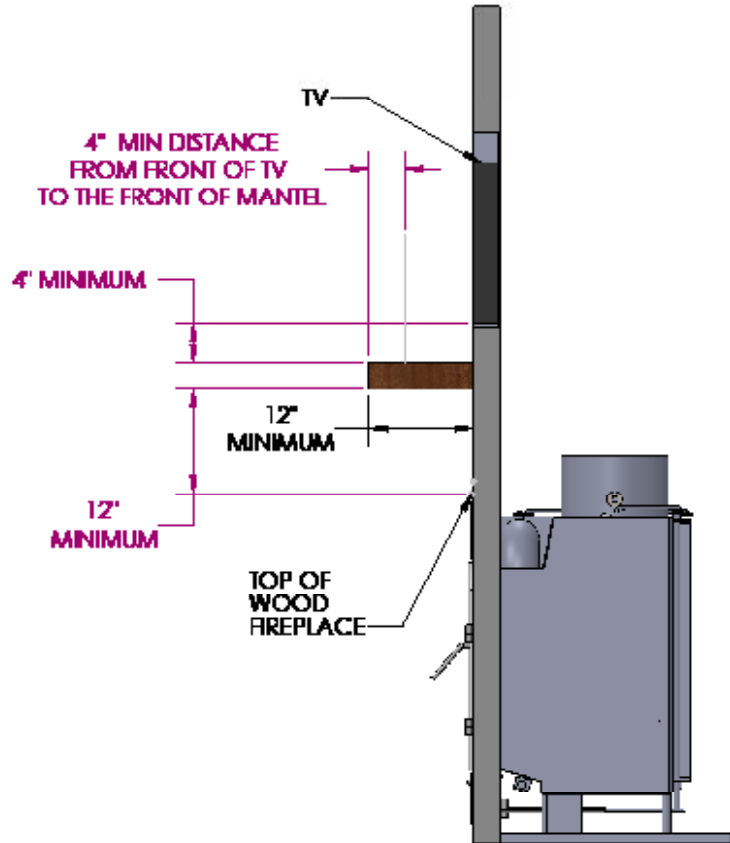
INSTALLER NOTE AND WARNING

Please note that these are good faith recommended clearances only and not a guarantee of compliance with all the TV manufacturers' maximum allowable operating temperatures. Double-check the TV's manual.

Acucraft will not be held liable for the negative effects of heat on electronic devices installed near an Acucraft Fireplace.



WOOD BURNING FIREPLACE RECESSED TV WITH MANTEL



CRITICAL INSTALLATION INFORMATION

1.4 Electrical Configuration

1.4.1 Blower and Electrical Access

To access the blower motors, the lower front grate will need to be removed. There are a total of five (5) screws that hold the grate in place.



1.4.2 Blower Specifications, Electrical Box and Blower Locations

Blower Motor Specifications

Includes:

1. 2 Blower Motors
2. Thermo-disc - Allows power to blowers once approximately 100° F is reached.
3. High Temp Wiring Harness
4. Fan Speed Control Rheostat - Can be mounted in a convenient location near the fireplace.
5. On single sided units the blowers are located at the back to blow air up the back. Magnets come attached to the blowers. These magnets are attached to the insulated panels.
6. Add tie downs for wires to avoid contact with firebox.

Note: Wires should be routed around the perimeter of the fireplace base.

**Electrical Specifications:
120 V AC; 1 AMP; 60 Hz**

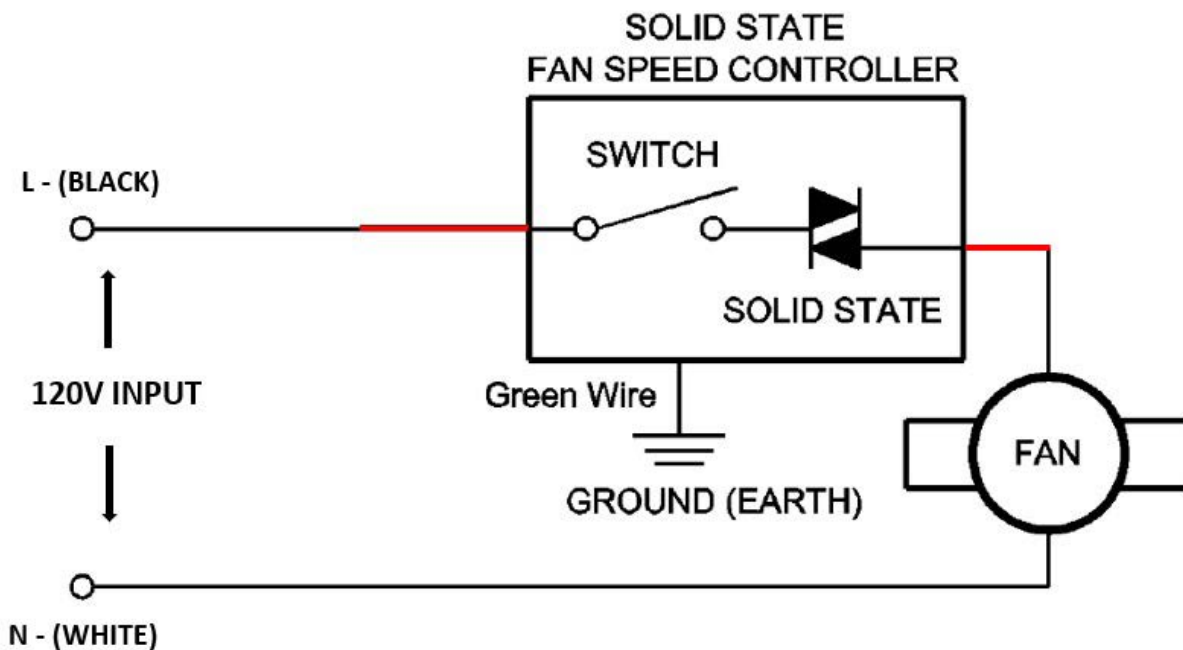
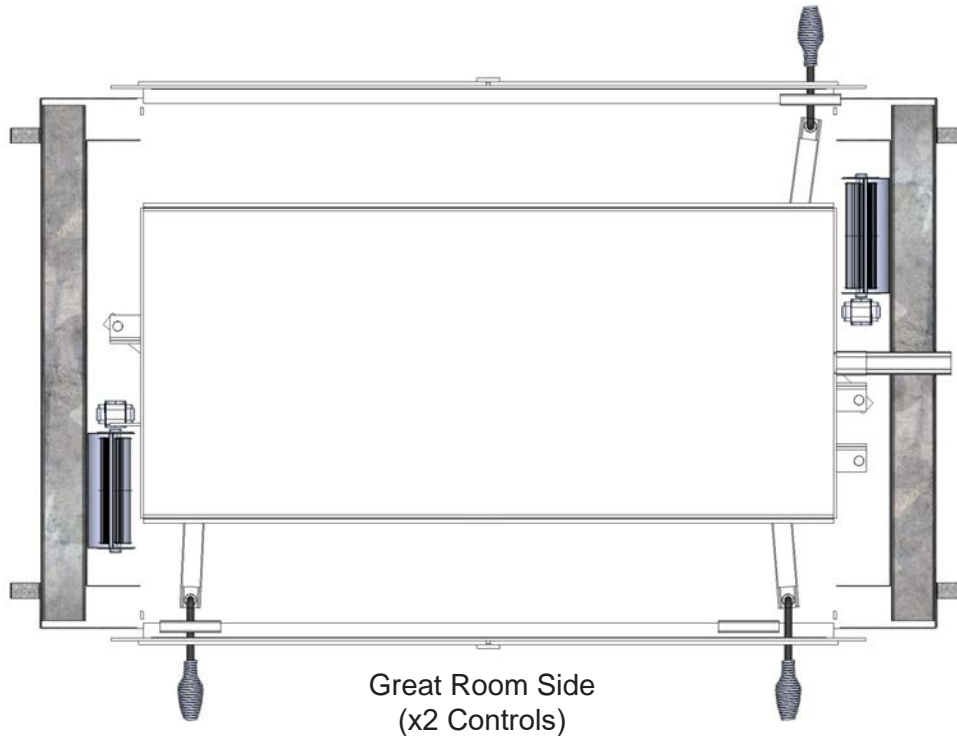
CRITICAL INSTALLATION INFORMATION

Blower Motor Location:

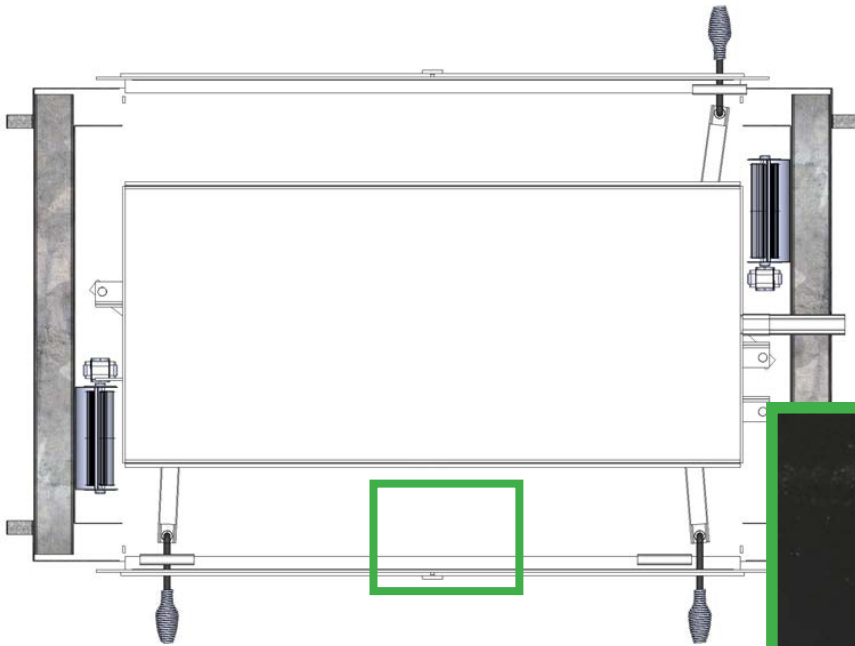
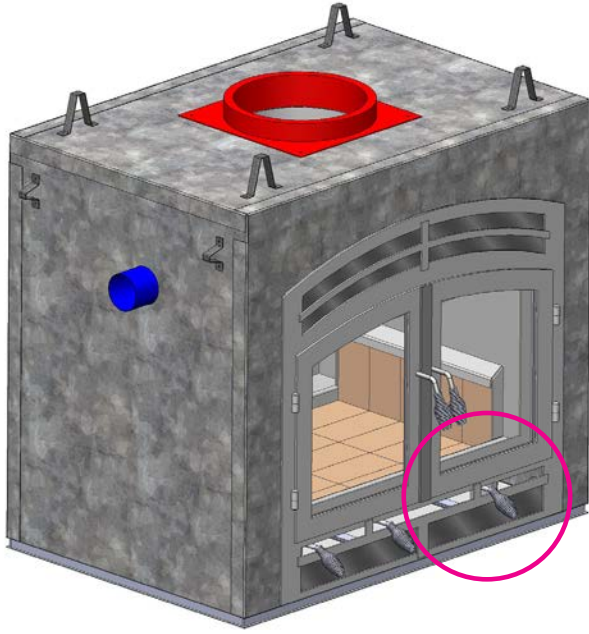
The blowers come installed inside the base of the fireplace. Magnetic base pads hold the blower to the wall of the firebox. Slide the fan downwards so that its base also rests on the inside floor of the fireplace. It is important to inspect the placement of these blowers prior to first use as they can sometimes move during shipping. The blowers WILL NOT turn on until the firebox is warm and will SHUT OFF when the fireplace cools down.

INSTALLER NOTE

To test blower functionality at install phase, you may have to bypass the thermo-disc to allow for blower motor operations when unit is cold.



CRITICAL INSTALLATION INFORMATION



Great Room Side
(x2 Controls)

INSTALLER NOTE

Confirm that the thermo-disc is still secured and has not fallen during shipping



Section 2: Installation Guide

Section Includes

Framing Considerations

Delivery

Support and Framing

Flue Installation

Air Intake Installation

INSTALLATION GUIDE

LOCATION CONSIDERATION

1. Consideration should be given as to the proper location of the fireplace, such as heat circulation throughout the home, inlet combustion air vent, obstructions from the chimney, clearances to combustibles, access to wood supply, etc. The fireplace may be used as a room divider, installed along a wall or used in an exterior chase.
2. Place the unit in desired location. This unit may be placed on any flat combustible or non-combustible floor surface without carpeting or linoleum.
3. The fireplace is designed to sit on a wood floor or platform and can be framed with wood studs at the proper clearance.
4. Locating the fireplace in the basement, near frequently opened doors, central heat outlets or returns, or other locations of considerable air movement can affect the performance. If the fireplace is installed on an exterior wall, the wall must be insulated just like any other wall in your home, if it is not, you will have a cold air transfer. Outside air must be used for combustion. Consideration should be given to these factors before deciding on a location. An cold air trap is recommended. See section 2.4 for intake set up with air trap.
5. DO NOT USE CONSTRUCTION ADHESIVE OR ANY TYPE OF GLUES
6. SHEETROCK (DRYWALL) IS CONSIDERED COMBUSTIBLE AND CANNOT BE USED.
7. The area within the framing dimensions cannot have any combustible materials, must use stone, brick or tile, or any materials with a UL/3rd party listing stating its non-combustible.
8. DO NOT MORTAR THE FACE FRAME IN PLACE, OR INSTALL FINISH THAT OVERHANGS THE FACE.
9. Refer to local building codes for proper fire stopping, insulation, and vapor barrier



WARNING

IN ORDER TO AVOID THE POSSIBILITY OF EXPOSED INSULATION OR VAPOR BARRIER COMING IN CONTACT WITH THE APPLIANCE BODY, IT IS RECOMMENDED THAT THE WALLS OF THE APPLIANCE ENCLOSURE BE “FINISHED” (I.E. CEMENT BOARD), AS YOU WOULD FINISH ANY OTHER OUTSIDE WALL OF A HOME. THIS WILL ENSURE THAT CLEARANCE TO COMBUSTIBLES IS MAINTAINED IN THE CAVITY.

OBJECTS PLACED IN FRONT OF THE APPLIANCE MUST BE KEPT AT A MINIMUM OF 48” AWAY FROM BOTH VIEWING FRONTS OF THE APPLIANCE.

DO NOT PACK REQUIRED AIR SPACES WITH INSULATION OR OTHER MATERIALS.

INSTALLATION GUIDE

2.1 Delivery

Verify all components at delivery and inspect to make sure that no components are damaged. Refer to your packing slip that all components have been delivered.



2.2 Support and Framing

2.2.1 Hearth Platform

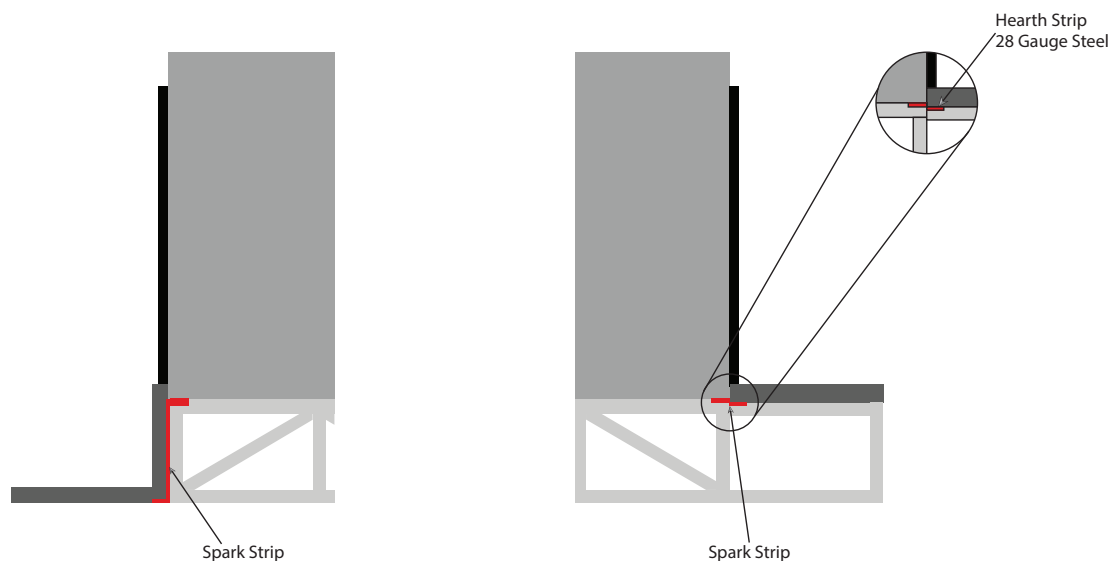
FIREPLACE SUPPORT

Typically, the fireplace is supported without a concrete foundation. The fireplace, flue and stone are supported by the engineered floor trusses. Please verify bearing weight with the supplier of the floor trusses or with a structural engineer, as some completed fireplace structures, due to weight, may require additional support footings.

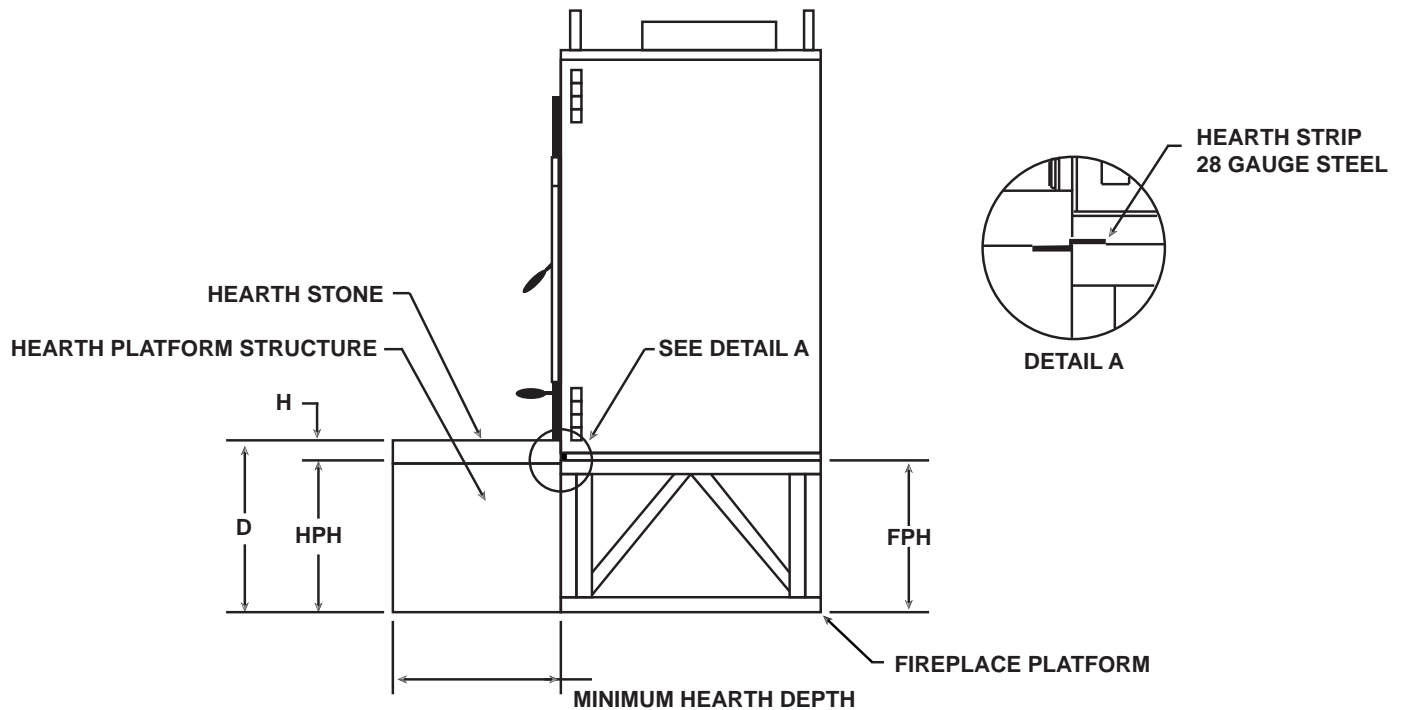
NOTE: The appliance is not designed to support bearing weight.

FIREPLACE PLATFORM

1. Fireplaces should be supported with an adequately designed platform. This platform may consist of 2 x 6 framing with a plywood top. The fireplace is designed to sit on a wood platform.
2. The fireplace can be set at any desired height with a raised hearth, or set flat on the floor. Many customers choose a raised hearth with a height of 12" - 18" for seating. The exposed face on the fireplace is raised up off the bottom of the fireplace. Depending on the thickness of the hearth materials, you may need different platform height for the fireplace and a separate height for the hearth.
3. The hearth extension must be of noncombustible material. Minimum requirements require the hearth to extend 8" on either side of the fireplace opening and 18" or 20" in front. See section 1.3.2.



INSTALLATION GUIDE



For easy calculation of your hearth platforms and your fireplace platform, consider the following formula:

Desired Hearth Height	D
Hearthstone Thickness	H
Fireplace Platform Height	FPH
Hearth Platform Height	HPH
FPH = D - " and HPH = D - H	

For example, if you wish to have an 18" hearth, and your hearthstone is a typical 2" hearthstone, your calculation would be as follows:

D = 18"	H = 2"
Fireplace Platform (FPH) = 16 1/8"	18" - 1 7/8" = 16 1/8"
Hearth Platform (HPH) = 16"	18" - 2" = 16"

In this example, your Fireplace Platform would be 16 1/8" high and your Hearth Platforms would be 16" high.
Note: Mesh and/or mortar bed need to be considered in hearth thickness.

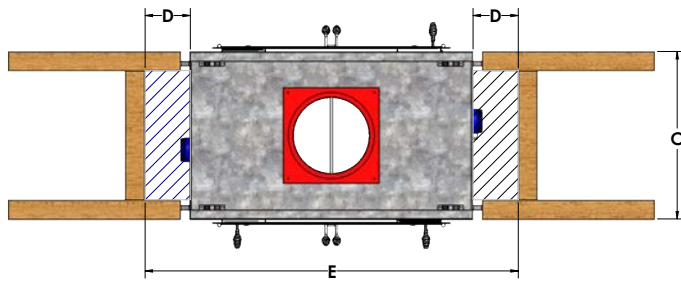
A metal hearth strip is required a minimum of 1" under the fireplace and 1" under the hearth. The hearth strip is required to block any sparks that could fall between the fireplace and the hearth. A minimum width is required 8" each direction of the fireplace opening. The hearth strip is designed to be covered by the fireplace and the other half is covered by the non-combustible hearth. Recommend roofing nails to attach to the platform, due to the minimum height of the nail head.

In some installs it may be required to have hearth strip that has bends to wrap under the fireplace, down a platform and under the hearth. This can be done with several pieces of metal, and is typically covered with stone, brick, or cement board.

INSTALLATION GUIDE

Minimum Framing Dimensions

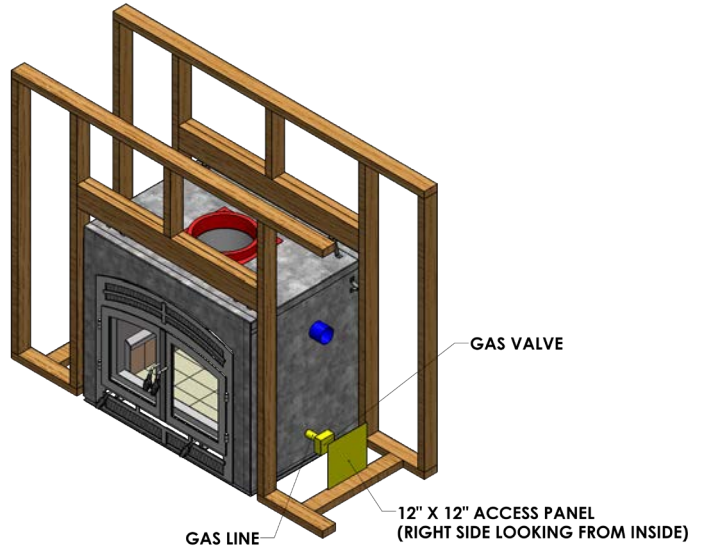
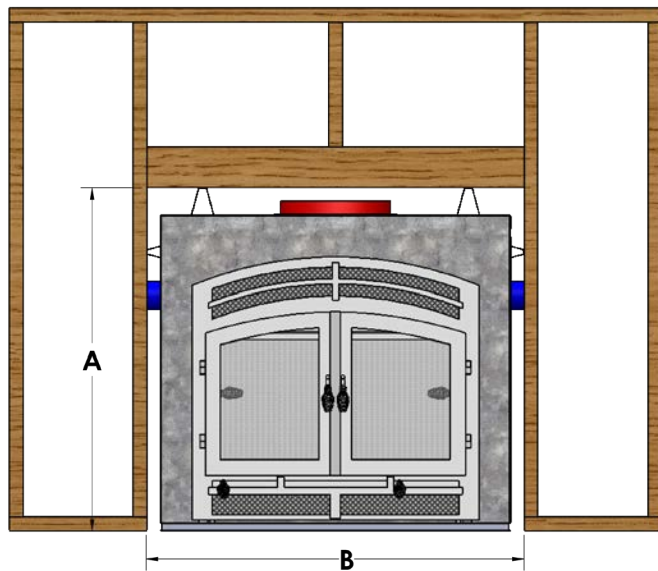
2.2.2 Framing



Great Room Side
(x2 Controls)

INSTALLER NOTE

SPACE REQUIRED FOR COMBUSTION AIR INTAKES ON BOTH SIDES IMMEDIATELY OFF FIREPLACE. (HATCHED AREA)



INSTALLER NOTE

IF CONVERTING TO GAS IN THE FUTURE, A 12" X 12" ACCESS PANEL NEEDS TO BE FRAMED IN

	A (ICC Flue)	A (Metal Fab Flue)	B	C	D	E
36 ST	50"	58 1/2"	55"	35"	9 1/2"	70"
44 ST	54"	62 1/2"	63"	35"	10 1/2"	80"
48 ST	70 1/2"	79"	67"	42 1/2"	11 1/2"	86"

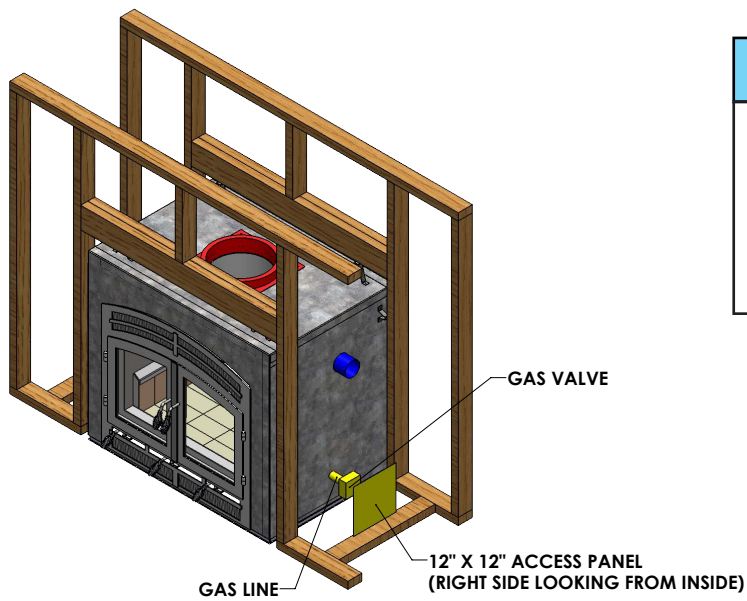
* Additional height is required above the fireplace framing for Metal Fab draft hood connector to slide into the cavity. Framing needs to be 8 1/2" minimum above the top of the fireplace itself.

INSTALLER NOTE

Note: Metal Fab draft hood connector is TALLER than the ICC anchor plate and framing must be accounted for this extra height

INSTALLATION GUIDE

2.2.3 Framing for Gas Logset Conversion



INSTALLER NOTE

FOR GAS LOGSET CONVERSION, A 12" X 12" ACCESS PANEL MUST BE INSTALLED. GAS VALVE MUST BE INSTALLED OUTSIDE OF THE FIREPLACE AND WITHIN 36" OF THE FIREPLACE.

2.3 Flue Installation

2.3.1 Important Flue Notes

1. The Acucraft Fireplace Systems See-Through Wood Fireplace is designed to be used with an insulated Class A (UL-103HT or higher for US and ULC-S604 for Canada) Flue pipe only.
2. If you purchase your flue through Acucraft, the anchor plate is fully assembled and sealed prior to shipment.
3. The chimney is intended for use with residential, commercial and industrial heating appliances, and for fireplaces where permitted by the local building codes.
4. Start connecting your flue sections from the anchor plate referring to the manufacturer's installation instructions
5. The chimney may be enclosed in a combustible chase. If it is desirable to enclose the chimney, then maintain at least 2" clearance to combustibles. See Example 1 in section 2.3.1 for ICC clearance calculation example. Check local codes for your area for chase clearances..
6. The chimney must extend at least 3 ft. above its point of contact with the roof and at least 2 ft. higher than any wall, roof or adjacent building within 10 ft. The chimney must project a minimum of 8" above a locally fabricated metal chase flashing. **Note:** In California this chase flashing is required to be ventilated.
7. Factory built chimneys which extend through any story above that on which the connected appliance is located are to be provided with enclosures having a fire rating equal to or greater than that of the floor or roof assembly through which they pass. Refer to local requirements and codes to your specific area.
8. A minimum chimney height of 15' measured from the base of the fireplace to the rain cap. Code height may be lower than optimal performance based on environmental variables..
9. The maximum height of unbraced chimney above the roof is 5 ft; anything above requires a roof brace
10. A straight chimney system is preferred, if offsets are required to avoid framing and maintain required clearance, it is recommended to use a 24" length of chimney off the fireplace, then offset.
11. A maximum of 30 degree elbows can be used in the USA, 45 degree elbows are allowed in Canada. Verify with local building official. A maximum of 4 elbows and up to 30° elbows can be used.
12. A support must be installed above each chimney offset. Wall supports are required every 8 ft of vertical rise of chimney.
13. ADD WALL SUPPORTS WHILE INSTALLING THE CHIMNEY SYSTEM, AND SECURE TO CHIMNEY AND FRAMING AS YOU BUILD THE CHIMNEY. FAILURE TO SECURE THE CHIMNEY WHILE ADDING SECTIONS WILL TRANSFER CHIMNEY WEIGHT TO THE TOP OF THE FIREPLACE AND BEND THE INSULATED PANEL ASSEMBLY AND CAN BREAK THE ANCHOR PLATE SEAL, CAUSING SMOKE LEAKAGE. UNDER NO CIRCUMSTANCES CAN THE CHIMNEY SYSTEM BE REDUCED IN SIZE.
14. You must install a firestop every 10' vertically inside a chase and/or whenever your chase passes through a ceiling/floor structure.
15. The chimney system cannot be connected to a masonry chimney or stainless steel liner system in a masonry chimney.
16. Do not fill the space around the chimney with insulation or any other material. This space must remain empty.
17. Up sizing or downsizing of the flue is not approved for this fireplace.
18. Single wall or double wall black connector pipe is NOT allowed.



WARNING

**2" CLEARANCE IS MANDATORY,
THERE IS NO WAY TO REDUCE
CLEARANCES WITH SHIELDS OR
INSULATION.**

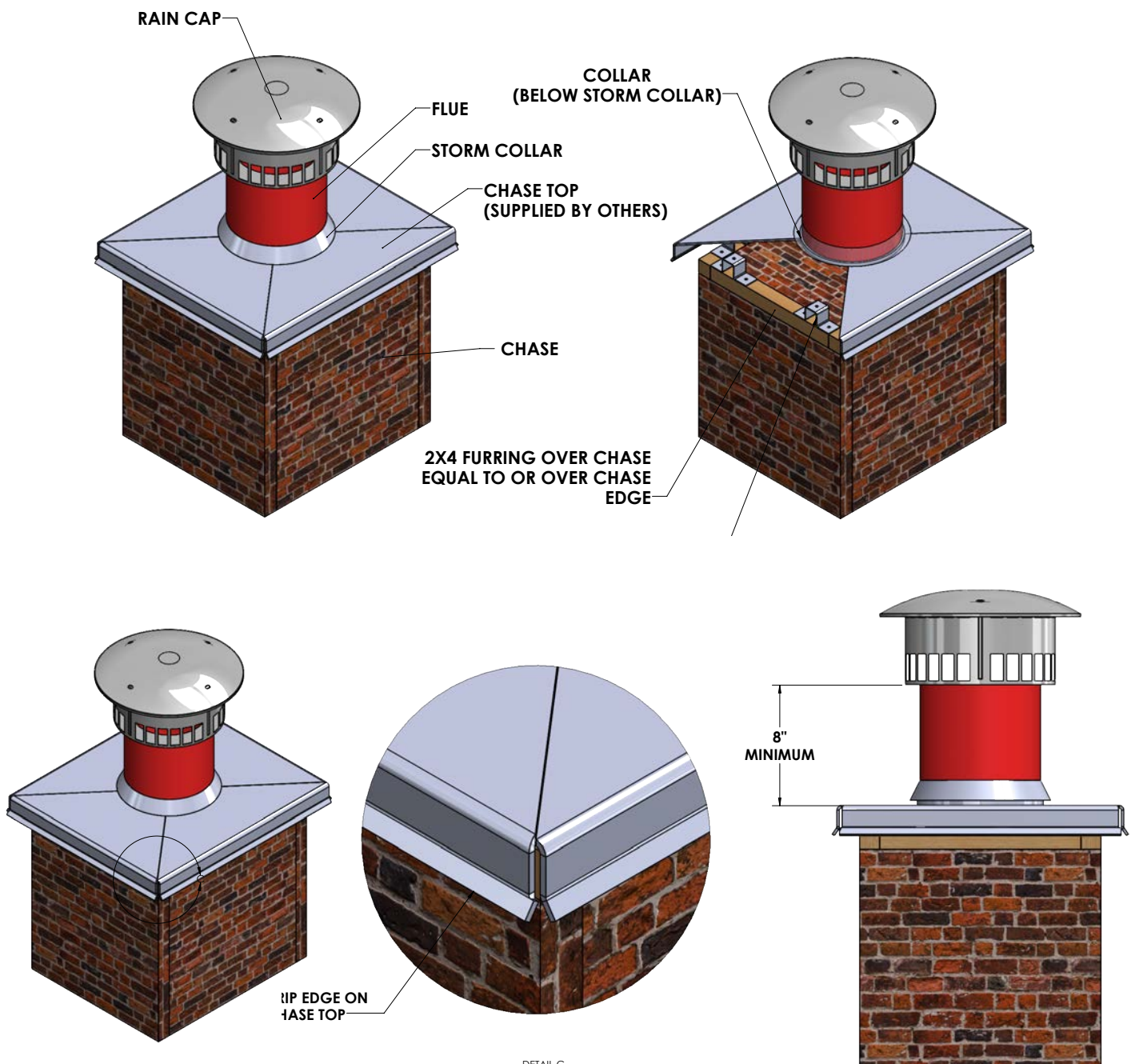
INSTALLATION GUIDE

2.3.2 Chase Top Example

CHASE TOP EXAMPLE

A chase top is the pan that seals the top of the chase. Typically a local sheet metal shop can provide a chase top. The chimney passes through the panel with a 3"-4" collar cut where the chimney is located, the collar should be just larger than the chimney, the storm collar will cover the space between the collar and the chimney, high temp/RTV silicone caulk is used around the chimney at the top of the storm collar. The chase top wraps around the side of the chase, and should flare out at an angle and hem back on itself to act as a drip edge.

Acucraft has found wrapping the top of the chase with a wood band or furring strip equal to or slightly more than the thickness of the stone works best. The stone is then installed up to the wood, the chase top extends down just past the line. This will also make sure there is no room for birds or bats or other animals to enter the chase.

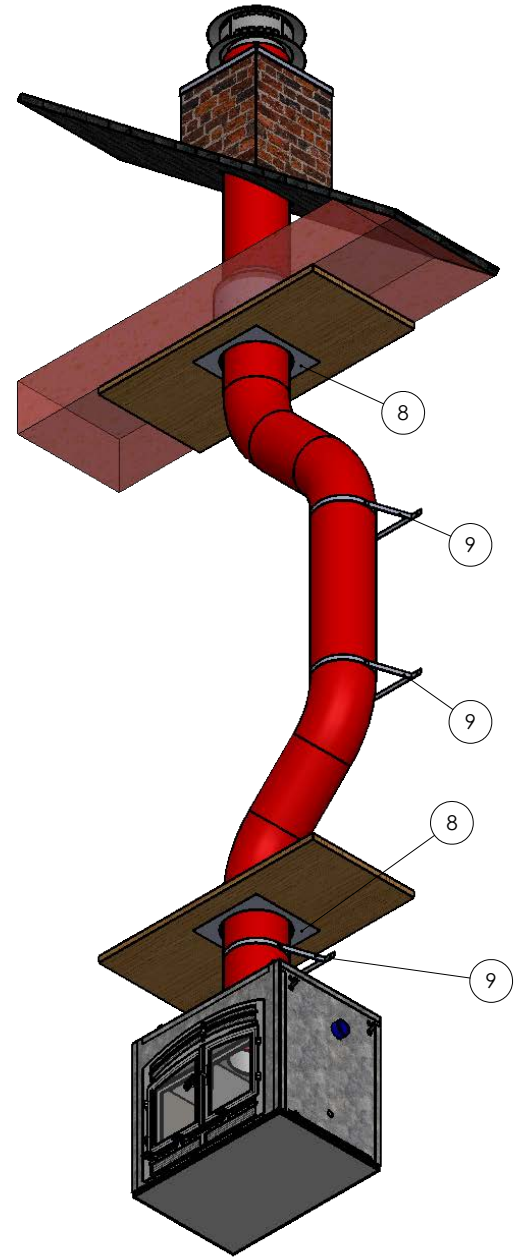
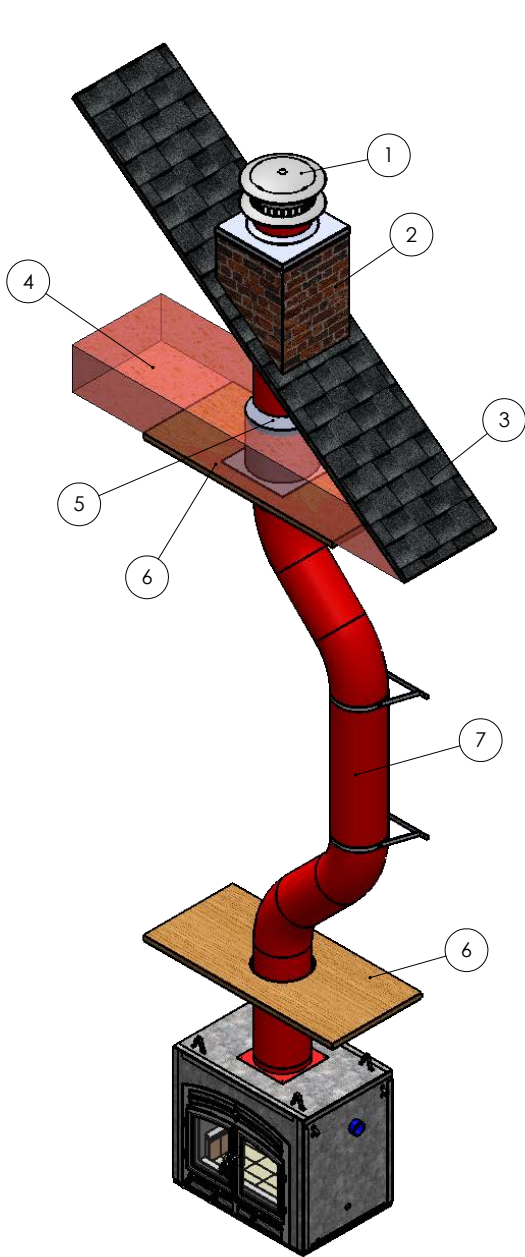


INSTALLATION GUIDE

2.3.3 Exposed Chase

Refer to all local and state codes required for flue installation. These are representations only.

Refer to previous pages of Section 2.3 for chase top example.

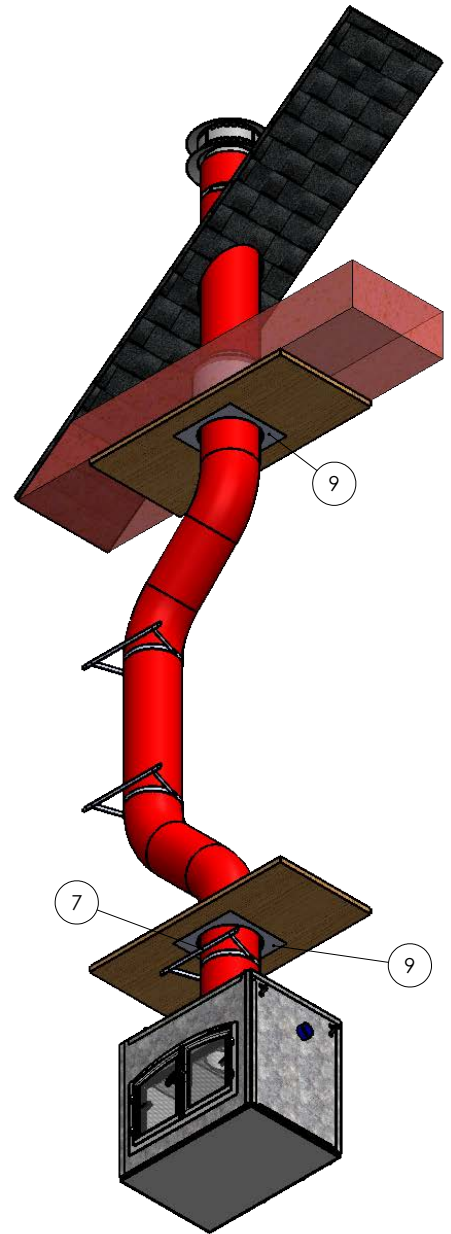
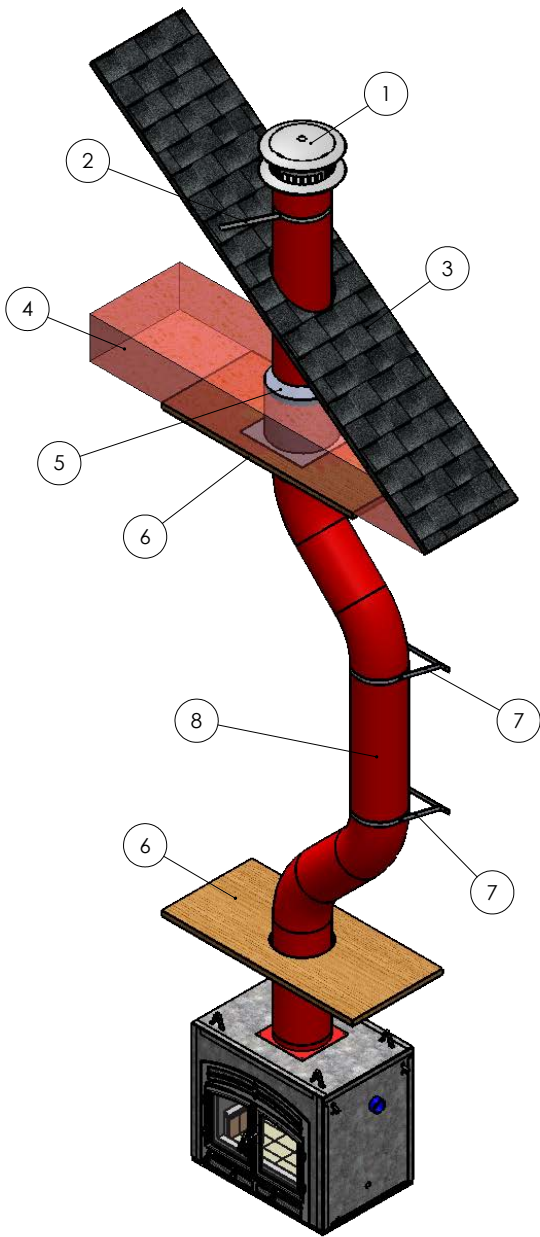


1	Chase Top
2	Exposed Chase
3	Roof
4	Insulation
5	Attic Insulation Shield

6	Floor
7	Flue Pipe
8	Firestop
9	Wall Band

INSTALLATION GUIDE

2.3.4 Exposed Flue Pipe

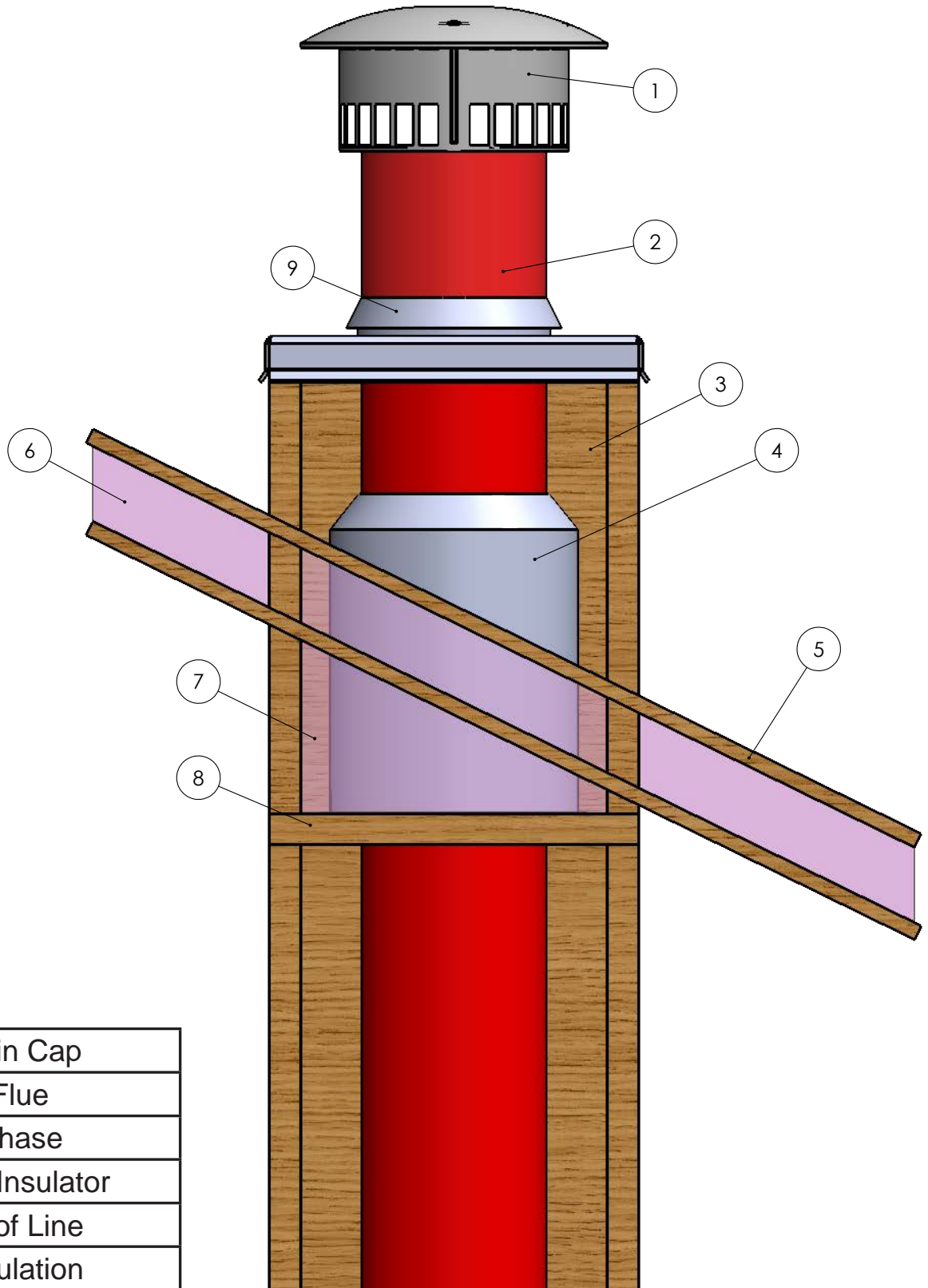


1	Rain Cap
2	Roof Brace
3	Roof (Representation)
4	Insulation (Representation)
5	Attic Insulation Shield
6	Floor (Representation)

7	Wall Band
8	Flue Pipe
9	Firestop

INSTALLATION GUIDE

2.3.5 Vaulted Ceiling Flue Pipe



1	Rain Cap
2	Flue
3	Chase
4	Attic Insulator
5	Roof Line
6	Insulation
7	Insulation
8	Flat Floor
9	Storm Collar

INSTALLATION GUIDE

ICC FLUE

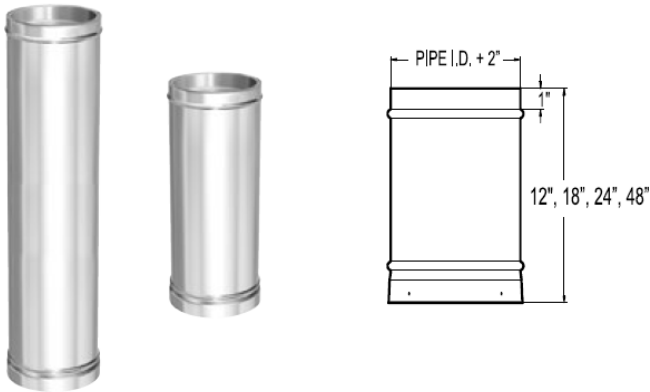
SECTION 2.3.4 PERTAINS TO ICC FLUE COMPONENTS ONLY

2.3.6 ICC Flue Clearances

HR Model	Flue Size (I.D.)	O.D.	Minimum Total Clearance (Square)
HR36 I/O	14"	16"	20" X 20"
HR 44 I/O	16"	18"	22" X 22"
HR 48 I/O	18"	20"	24" X 24"

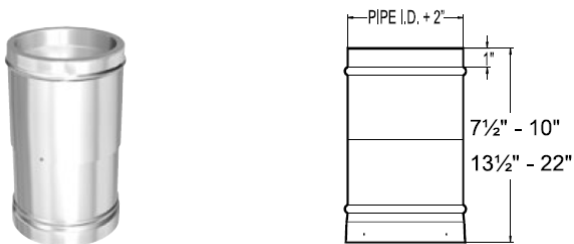
2.3.7 ICC Flue Components

Straight Insulated Chimney Pipe



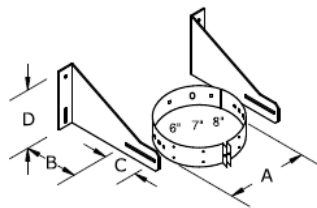
Pipe Diameter	O.D.	Length
Ø14"	16"	12", 18" 24" 48"
Ø16"	18"	
Ø18"	20"	

Insulated Adjustable Chimney Pipe



Pipe Diameter	O.D.	Length
Ø14"	16"	7.5" - 10" 13.5" - 22"
Ø16"	18"	
Ø18"	20"	

Wall Supports and Wall Bands



Storm Collar

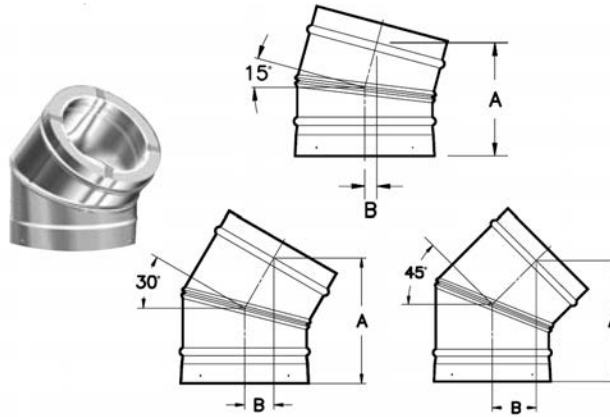


INSTALLATION GUIDE

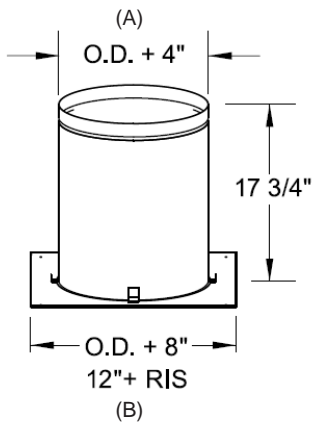
ICC FLUE

SECTION 2.3.4 PERTAINS TO ICC FLUE COMPONENTS ONLY

Elbows



Angle	Pipe I.D.					
	Ø14"		Ø16"		Ø18"	
	A	B	A	B	A	B
15° Elbow	7 7/8"	7/8"	8 3/8"	1"	8 7/8"	1"
30° Elbow	9 1/2"	2 1/8"	10"	2 1/4"	10 1/2"	2 1/12"
45° Elbow (Canada Only)	10 3/4"	3 3/4"	11 1/2"	4 1/4"	12 1/4"	4 5/8"

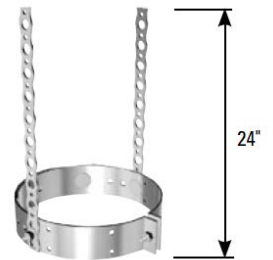


Radiation Shield Dimensions		
	A	B
Ø14"	20"	24"
Ø16"	22"	26"

Roof Brace



Offset Support



INSTALLATION GUIDE

ICC FLUE

SECTION 2.3.4 PERTAINS TO ICC FLUE COMPONENTS ONLY

Rain Cap

(RRC, RDRC)

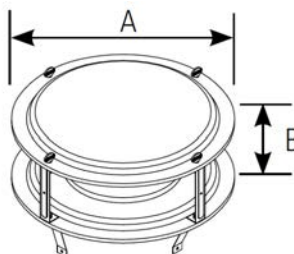


(RRC)

(RRCFS)

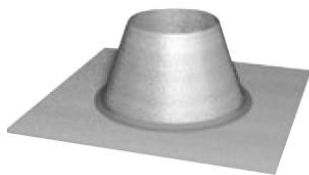


Must be used together

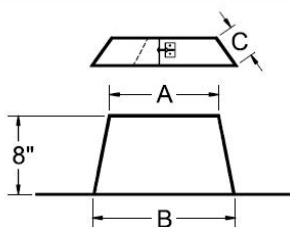


Pipe I.D.	A	B
Ø14"	23 3/4"	7"
Ø16"	27 1/4"	8"
Ø18"	30 5/8"	9"

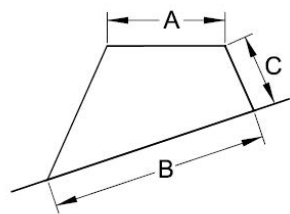
Roof Flashing



RF



RFA, RFB



Flue I.D.	Roof Pitch	Code	Base W x L	A	B	C
Ø14"	Flat - 2/12	14RF	30" X 30"	16 1/2"	20 3/4"	8"
	1/12 - 7/12	14RFA	36" X 36"	16 1/2"	25 3/16"	11"
	8/12 - 12/12	14RFB	34" X 42"	16 1/2"	23 1/16"	11"
Ø16"	Flat - 2/12	16RF	32" X 32"	18 1/2"	22 3/4"	8"
	1/12 - 7/12	16RFA	38" X 38"	18 1/2"	27 1/2"	11"
	8/12 - 12/12	16RFB	36" X 44"	18 1/2"	25 3/4"	11"
Ø18"	Flat - 2/12	18RF	34" X 34"	20 1/2"	24 3/4"	8"
	1/12 - 7/12	18RFA	41" X 41"	18 1/2"	29 3/4"	11"
	8/12 - 12/12	18RFB	38" X 48"	18 1/2"	27 3/4"	11"

INSTALLATION GUIDE

2.3.8 ICC Offset Chart

ICC FLUE

SECTION 2.3.4 PERTAINS TO ICC FLUE COMPONENTS ONLY

Offset Table $\varnothing 14''$						
	2 x 15° Elbows		2 x 30° Elbows		2 x 45° Elbows (Canada Only)	
Length	Rise	Offset	Rise	Offset	Rise	Offset
0"	12 7/8"	1 3/4"	16"	4 1/4"	18 7/8"	7 3/4"
12"	23 1/4"	4 1/2"	25 1/4"	9 5/8"	26 1/2"	15 3/8"
24"	34 7/8"	7 5/8"	35 5/8"	15 5/8"	35"	23 7/8"
48"	58"	13 3/4"	56 1/2"	27 5/8"	51 7/8"	40 7/8"
48"+12"	68 3/8"	16 5/8"	65 3/4"	33"	59 1/2"	48 1/2"
48"+24"	80"	19 5/8"	76 1/8"	39"	68"	57"
48"+24"+12"	90 3/8"	22 1/2"	85 1/2"	44 3/8"	75 5/8"	64 1/2"
48"+48"	103 1/8"	25 7/8"	96 5/8"	51"	85"	73 7/8"

Offset Table $\varnothing 16''$						
	2 x 15° Elbows		2 x 30° Elbows		2 x 45° Elbows (Canada Only)	
Length	Rise	Offset	Rise	Offset	Rise	Offset
0"	12 7/8"	1 3/4"	16 7/8"	4 1/2"	20 1/8"	8 3/8"
12"	23 1/4"	4 1/2"	26 1/4"	9 7/8"	27 3/4"	16"
24"	34 4/8"	7 5/8"	36 5/8"	15 7/8"	36 1/4"	24 3/8"
48"	58"	13 3/4"	57 3/8"	27 7/8"	53 1/4"	41 3/8"
48"+12"	68 3/8"	16 5/8"	66 5/8"	33 1/4"	60 3/4"	49"
48"+24"	80"	19 5/8"	77 1/8"	39 1/4"	69 1/4"	57 1/2"
48"+24"+12"	90 3/8"	22 1/2"	86 3/8"	44 5/8"	76 7/8"	65 1/8"
48"+48"	103 1/8"	25 7/8"	97 7/8"	51 1/4"	86 1/4"	74 1/2"

Offset Table $\varnothing 18''$						
	2 x 15° Elbows		2 x 30° Elbows		2 x 45° Elbows (Canada Only)	
Length	Rise	Offset	Rise	Offset	Rise	Offset
0"	13 7/8"	1 7/8"	17 7/8"	4 3/4"	21 3/8"	8 7/8"
12"	24 1/4"	4 5/8"	27 1/8"	10 1/8"	29"	16 1/2"
24"	35 7/8"	7 3/4"	37 1/2"	16 1/8"	37 1/2"	25"
48"	59"	13 7/8"	58 1/4"	28 1/8"	54 1/8"	41 7/8"
48"+12"	69 3/8"	16 3/4"	67 5/8"	33 1/2"	62 1/8"	49 1/2"
48"+24"	81"	19 3/4"	78"	39 1/2"	70 5/8"	58"
48"+24"+12"	91 3/8"	22 5/8"	87 3/8"	44 7/8"	78 1/8"	65 5/8"
48"+48"	104 1/8"	26"	98 3/4"	51 1/2"	87 1/2"	75"

INSTALLATION GUIDE

METAL FAB FLUE

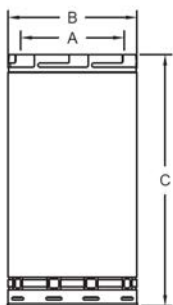
SECTION 2.3.4 PERTAINS TO METAL FAB FLUE COMPONENTS ONLY

2.3.9 Metal Fab Flue Clearances

HR Model	Flue Size (I.D.)	O.D.	Minimum Total Clearance (Square)
HR36 SS	14"	17"	21" x 21"
HR 44 SS	16"	19"	23" x 23"
HR 48 SS	18"	21"	25" x 25"

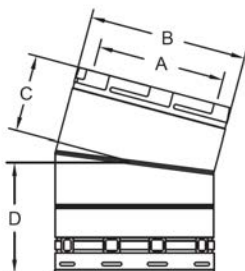
2.3.10 Metal Fab Flue Components

Straight Chimney Pipe



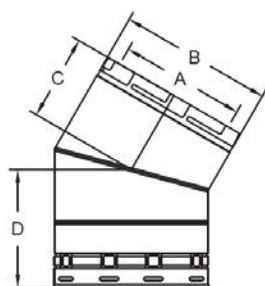
Size	Ø14"	Ø16"	Ø18"
A	14"	16"	18"
B	17"	19"	21"
C	12", 18", 24", 36"		

15° Elbow



Size	Ø14"	Ø16"	18"
A	14"	16"	18"
B	17"	19"	21"
C	5.13"	5.25"	5.4"
D	6.13"	6.25"	6.4"

30° Elbow



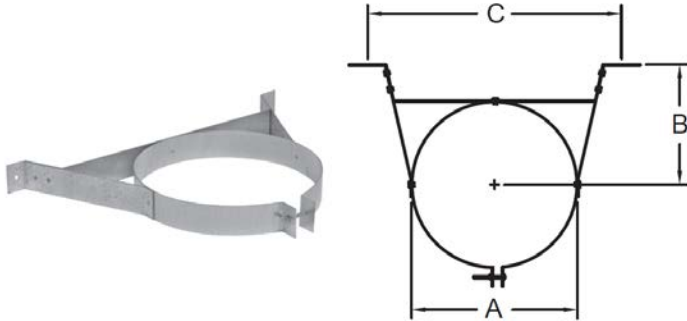
Size	Ø14"	Ø16"	Ø18"
A	14"	16"	18"
B	17"	19"	21"
C	6.25"	6.5"	6.81"
D	7.25"	7.5"	7.81"

INSTALLATION GUIDE

METAL FAB FLUE

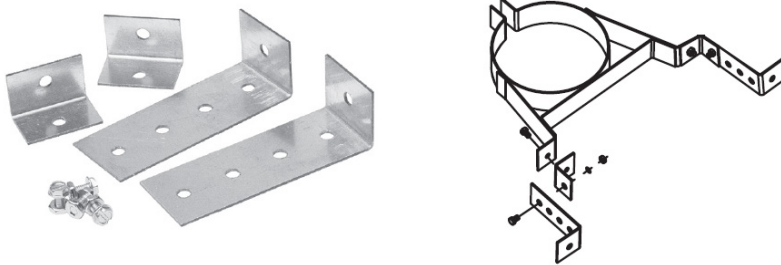
SECTION 2.3.4 PERTAINS TO METAL FAB FLUE COMPONENTS ONLY

Wall Band

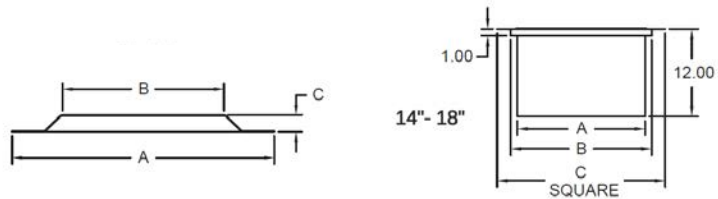


Size	Ø14"	Ø16"	Ø18"
A	17"	19"	21"
B	10.5"	11.5"	12.5"
C	18"	20"	22"

Wall Band Adjustment Kit



Firestop Assembly



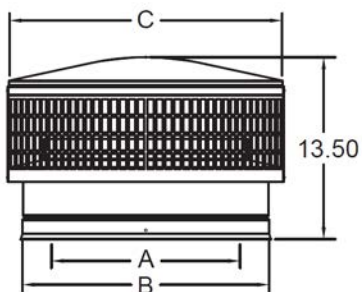
Size	Ø14"	Ø16"	Ø18"
A	19"	21"	23"
B	21"	23"	25"
C	25"	27"	29"

INSTALLATION GUIDE

METAL FAB FLUE

SECTION 2.3.4 PERTAINS TO METAL FAB FLUE COMPONENTS ONLY

Chimney Cap/Spark Arrester



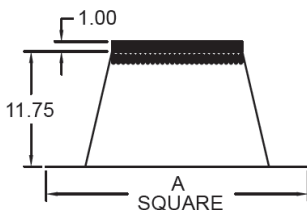
Size	Ø14"	Ø16"	Ø18"
A	14"	16"	18"
B	17"	19"	21"
C	19.13"	21"	24"

Flat Roof Flashing



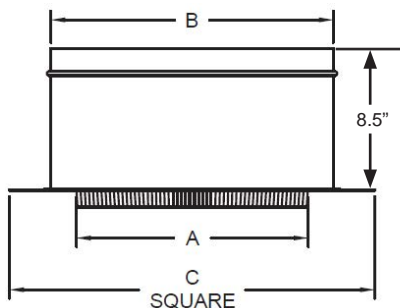
FLAT TALL CONE FLASHING –
14"–18" TGFT

Fits roof pitch
from FLAT to 2/12



Size	Ø14"	Ø16"	Ø18"
A	33"	35"	37"

Anchor Plate



Size	Ø14"	Ø16"	Ø18"
A	14"	16"	18"
B	17"	19"	21"
C	22"	24"	26"
Height	8.5"		

INSTALLATION GUIDE

2.3.11 Metal-Fab Offset Charts and Elbow Installation

METAL FAB FLUE

SECTION 2.3.4 PERTAINS TO METAL FAB FLUE COMPONENTS ONLY

These charts are provided for reference only. Check local codes for offsets in your area.

Offset Table Ø14					
Length	No. Pieces	15° Angle		30° Angle	
		A	B	A	B
0"	0	24 1/4"	3 1/8"	25"	6 5/8"
12"	1	35 3/8"	6 1/8"	35"	12 3/8"
18"	1	41 1/8"	7 5/8"	40 1/8"	15 3/8"
30"	2	52 1/4"	10 5/8"	50 1/8"	21 1/8"
36"	1	58 1/2"	12 3/8"	55 3/4"	24 3/8"
42"	3	63 3/8"	13 5/8"	60 1/8"	26 7/8"
48"	1	70 1/8"	15 1/2"	66 1/8"	30 3/8"
54"	2	75 3/8"	16 7/8"	70 7/8"	33 1/8"
60"	2	81 1/4"	18 3/8"	76 1/8"	36 1/8"
72"	2	92 3/4"	21 1/2"	86 1/2"	42 1/8"
84"	2	104 3/8"	24 5/8"	96 7/8"	48 1/8"
90"	3	109 3/4"	26"	101 5/8"	50 7/8"
96"	2	116"	27 3/4"	107 1/4"	54 1/8"

Offset Table Ø16					
Length	No. Pieces	15° Angle		30° Angle	
		A	B	A	B
0"	0	24 1/4"	3 1/8"	26"	6 7/8"
12"	1	35 3/8"	6 1/8"	36"	12 5/8"
18"	1	41 1/8"	7 5/8"	41 1/8"	15 5/8"
30"	2	52 1/4"	10 5/8"	51 1/8"	21 3/8"
36"	1	58 1/2"	12 3/8"	56 3/4"	24 5/8"
42"	3	63 3/8"	13 5/8"	61 1/8"	27 1/8"
48"	1	70 1/8"	15 1/2"	67 1/8"	30 5/8"
54"	2	75 3/8"	16 7/8"	71 7/8"	33 3/8"
60"	2	81 1/4"	18 3/8"	77 1/8"	36 3/8"
72"	2	92 3/4"	21 1/2"	87 1/2"	42 3/8"
84"	2	104 3/8"	24 5/8"	97 7/8"	48 3/8"
90"	3	109 3/4"	26"	102 5/8"	51 1/8"
96"	2	116"	27 3/4"	108 1/4"	54 3/8"

INSTALLATION GUIDE

METAL FAB FLUE

SECTION 2.3.4 PERTAINS TO METAL FAB FLUE COMPONENTS ONLY

Offset Table $\text{Ø}18$					
Length	No. Pieces	15° Angle		30° Angle	
		A	B	A	B
0"	0	24 1/4"	3 1/8"	27"	7 1/8"
12"	1	35 3/8"	6 1/8"	37"	12 7/8"
18"	1	41 1/8"	7 5/8"	42 1/8"	15 7/8"
30"	2	52 1/4"	10 5/8"	52 1/8"	21 5/8"
36"	1	58 1/2"	12 3/8"	57 3/4"	24 7/8"
42"	3	63 3/8"	13 5/8"	62 1/8"	27 3/8"
48"	1	70 1/8"	15 1/2"	68 1/8"	30 7/8"
54"	2	75 3/8"	16 7/8"	72 7/8"	33 5/8"
60"	2	81 1/4"	18 3/8"	78 1/8"	36 5/8"
72"	2	92 3/4"	21 1/2"	88 1/2"	42 5/8"
84"	2	104 3/8"	24 5/8"	98 7/8"	48 5/8"
90"	3	109 3/4"	26"	103 5/8"	51 3/8"
96"	2	116"	27 3/4"	109 1/4"	54 5/8"

Elbow Installation

1. Metal-Fab provides a 15° and 30° elbow to allow chimneys to avoid framing member or roof peaks. A total of 4 elbows (2 pair) for each chimney installation is allowed.
2. Attach the elbow to the chimney pipe or other support part and twist to lock. Using the offset chart above (table provided ,for reference only), add chimney sections between elbows. A support band is required at the upper elbow of the pair to support the load. Attach upper elbow to bring chimney back to vertical.

INSTALLATION GUIDE

EXPOSED CHIMNEY - INTERIOR

Having an exposed chimney through the interior side can be done, it will require lots of planning and possibly custom trim parts from a sheet metal shop. Acucraft will offer limited support, due to the complexity of installing an exposed chimney.

The class A chimney is designed to be inside wall/chase and is utilitarian and not built for cosmetics. You will require fire stops to maintain clearance and radiation shields to hold back insulation in attic spaces. You will need to caulk these parts in order maintain vapor barriers and stop air movement.

The chimney is susceptible to small dents and scratches during production, shipping and install. The chimney is designed to be exposed on the exterior, Small blemishes and details are not as obvious due to the location and distance it's viewed from.

The finish can also vary from a bright stainless steel, to a dull stainless steel, dents and blemishes are nearly impossible to repair. The pipe can be painted with a high temperature paint, (Stove Bright fireplace paint) but you will need to sand the entire chimney system to rough up the surface for paint. The paint may wear off in time and may require additional repaint and touch up. Other parts like the chimney supports are galvanized steel (Interior or exterior use) and may not accept paint as well, so extra care may be needed for a nicer finish, or custom parts may need to be supplied by others.

You may encounter the need to have custom trim parts made to cover the fire stops and radiation shields, they are made to minimum sizes and may need trim parts made to be installed after the chimney is installed. Two (2) piece trim rings and plates may not look as neat. If you slide a decorative trim plate on the pipe, you may scratch the pipe.

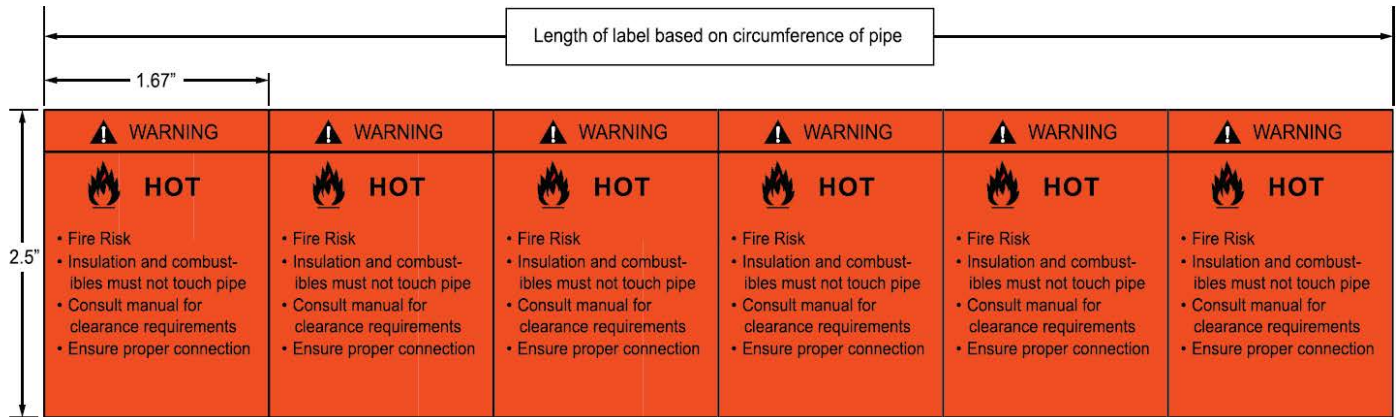


Acucraft recommends using Stove Bright High Temperature Stove Paint. Acucraft does not include this with the fireplace.

INSTALLATION GUIDE

The below label is provided with and must be applied to each section of the chimney pipe. It must be applied by wrapping it around the circumference of the pipe. Chimney sections that will remain exposed do not require this label.

The fireplace and chimney must be clean and in good working order and constructed of non-combustible materials.



su1704

WARNING

**SPRAY FOAM INSULATION CAN NEVER BE IN CONTACT WITH CHIMNEY.
 IF ANY SPRAY FOAM IS ON THE CHIMNEY, REPLACE THE CHIMNEY SECTIONS AND DISCARD
 PRIOR TO FIRST FIRE. SPRAY FOAM IS COMBUSTIBLE AND WILL CAUSE A FIRE.**

2.4 Air Intake Installation

1. Acucraft supplies the combustion air kits including flexible aluminum ducting, foil tape, screws, and outside hood.
2. The combustion air duct **MUST** be ducted to the exterior. The ducting run cannot run horizontal, straight out the wall without some kind of bend up or down. An air trap must be part of the ducting path. If the termination point is above the top of the duct, you must vent down a minimum of 12" before venting up. See example of a combustion air trap. If you terminate down through a lower level or floor joist, ensure the system has at least a 12" drop in height. **FAILURE to add a trap will cause the combustion air duct to act like a chimney and will expel heat and smoke. This creates a fire hazard.**
3. The vertical height of the combustion air ducts should not exceed 50% of the height of the chimney. If the combustion air ducts are venting up above the height of the fireplace, you **MUST** add a cold air trap to the ducting. Always vent down a minimum of 12" then, elbow up to the desired location. The cold air traps add resistance to the combustion air inlet. See the following page for recommended air trap locations. See next page for examples of cold air trap configurations.
4. The intake requires at least semi-rigid flex ducting made of aluminum or stainless steel. Single wall rigid steel ducting is also acceptable.
5. Each junction of the combustion air intake is to be wrapped with UL181 Foil Tape.
6. Combustion air ducts should be screwed together and tape at the junctions.
7. We recommend using vent hoods on the outside for a neat appearance. Do not use a vent hood designed for a dryer vent, they often have a flap that will restrict air flow. Use a combustion air hood with a screen to prevent entry of debris or small animals. Visually inspect the screen every year and clean all dirt, grass and leaves from the screen. A blocked intake will cause poor drafting.
8. Do not draw outside air from garage spaces.
9. Do not install outside air ducts such that the air may be drawn from attic spaces, basements. These precautions will reduce the possibility of appliance smoking or air flow reversal. The outside air inlets must remain clear of leaves, debris, ice or snow. It must be unrestricted while appliance is in use to prevent room air starvation which can cause smoke spillage and an inability to maintain a fire. Smoke spillage can also set off smoke alarms.
10. The combustion air inlet ducting should be properly planned out prior to construction of the fireplace, taking into consideration the location of the inlet source and ducting through the exterior wall.
11. The duct termination must be located so they cannot be blocked (i.e. snowdrifts). Check with local building codes.
12. Decide on the most convenient location for the fresh air inlet duct and hoods which may be installed above or below floor level.
13. The combustion air duct must be ducted to the exterior of facility. It is acceptable to draw intake from a properly ventilated, non-air conditioned space. Check your local codes.
14. Maximum combustion intake run is 50 feet.
15. Dual combustion air intake required. Both intakes must be used.

INSTALLER NOTE

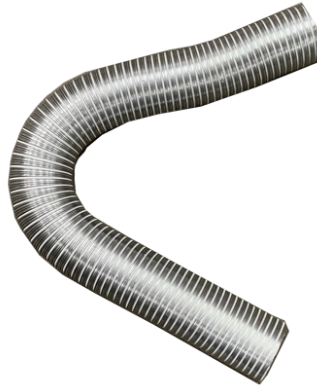
**Intake cannot exceed 50% of the flue height (see #3 on 2.4)
Flue height is calculated from the bottom of the fireplace to the rain cap.**

INSTALLATION GUIDE

2.4.1 Acucraft Provided Intake Kit Components



Duct Elbow



Flex Ducting



Intake Hood



Foil Tape



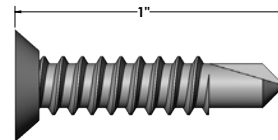
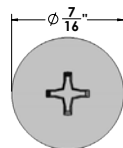
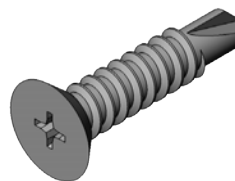
Strapping



Duct Insulation



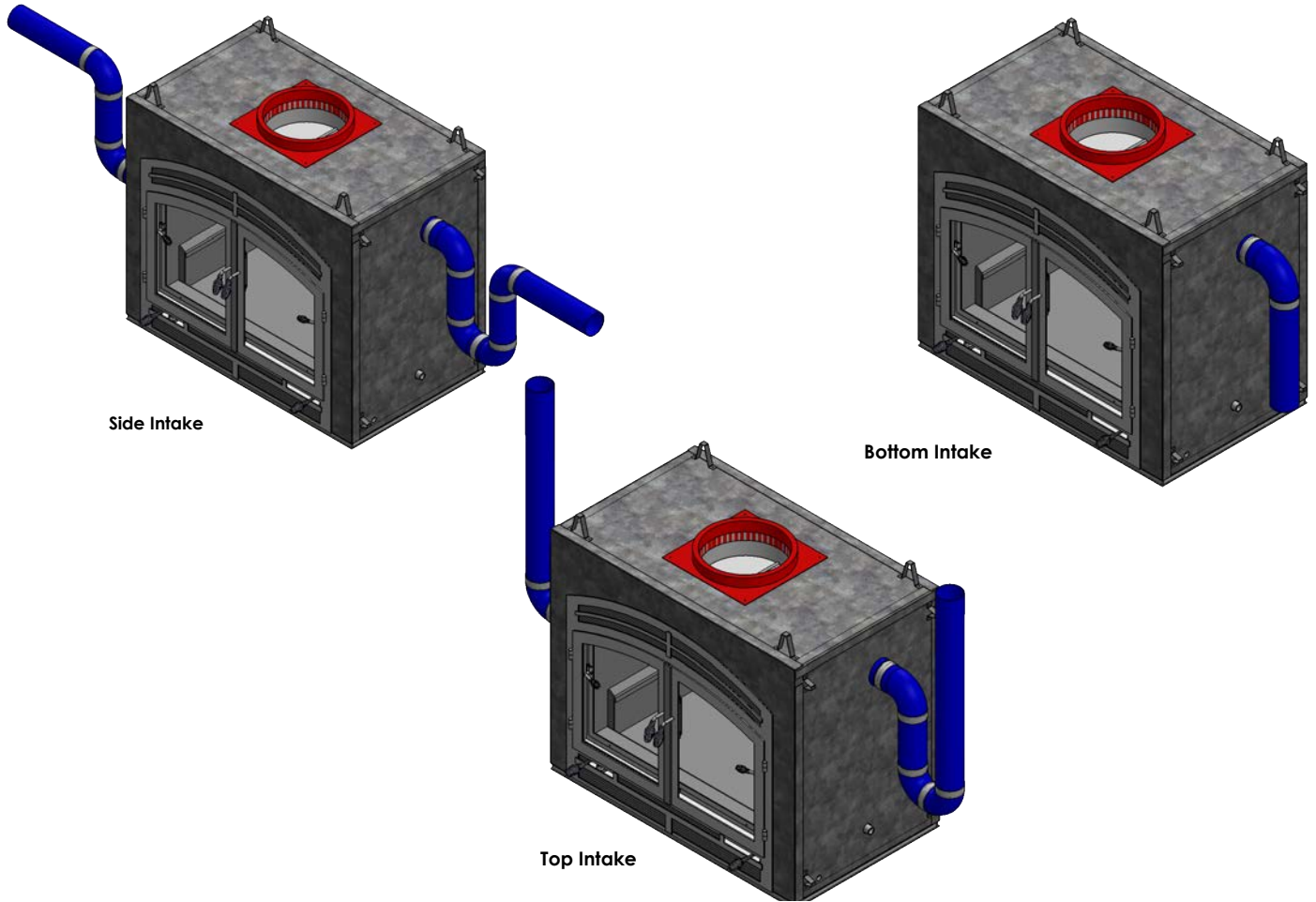
Increaser



Sheet Metal Fasteners

INSTALLATION GUIDE

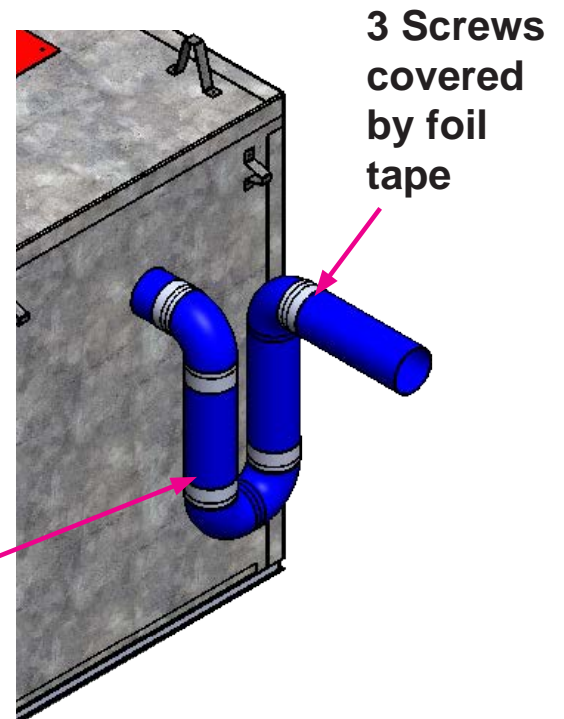
2.4.2 Intake Configurations



2.4.3 Intake Joint Connections

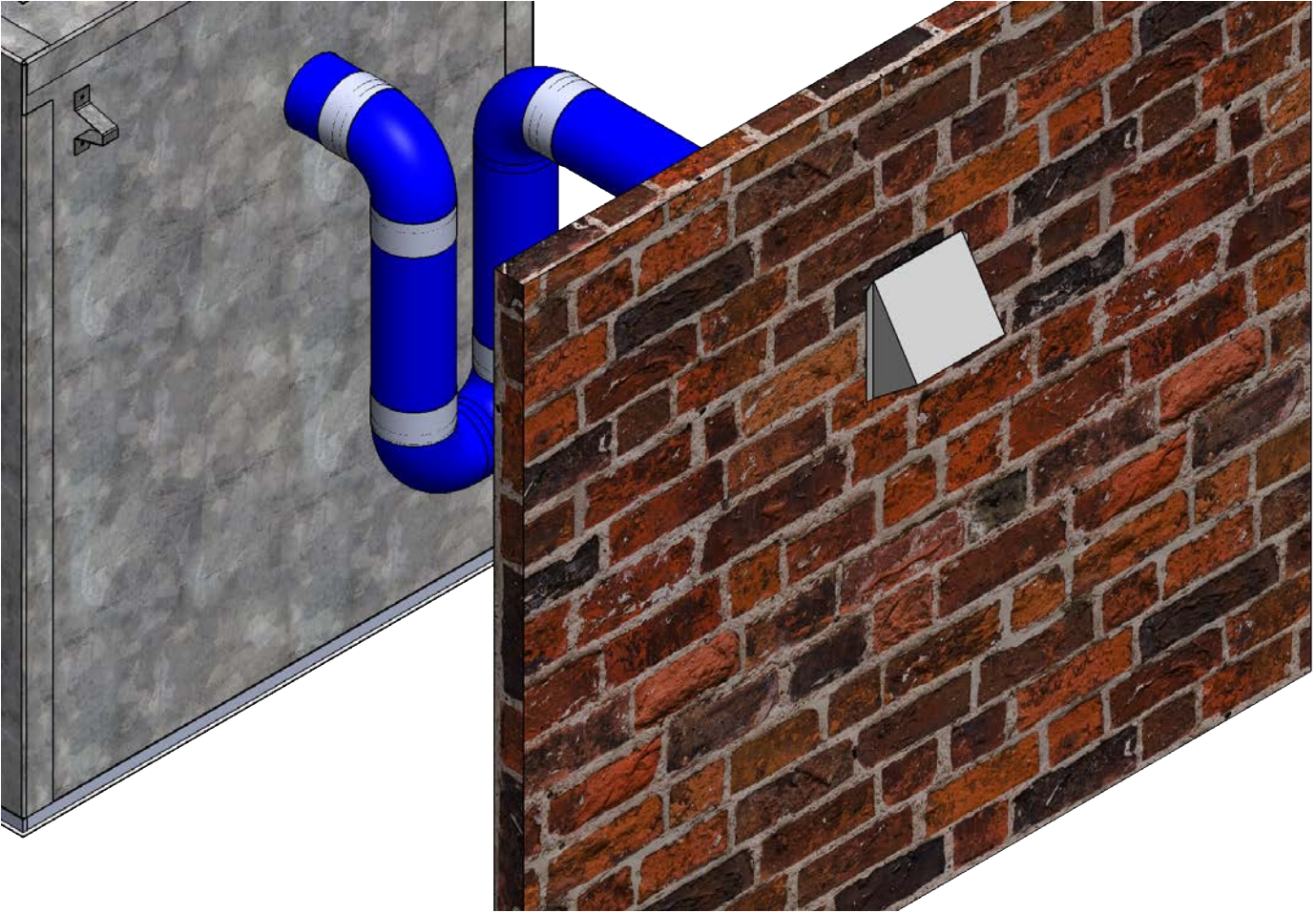
1. Prior to install stretch out the aluminum flex pipe.
2. Install the thermal sleeve prior to connecting the flex pipe.
3. Attach the 90 degree elbow to the fireplace using three screws.
4. Attach increaser to elbow if applicable
5. Bend the aluminum flex to create a cold air trap.
6. Cold air trap must go down at least 12" from the intake on the fireplace.
7. Extend the ducting to the intake location.
8. **Ensure each joint is connecting with three screws and wrapped twice around with foil tape.**

**Minimum 12" drop
cold air trap**



INSTALLATION GUIDE

2.4.4 Combustion Air Exterior Installation



1. Connect the combustion air inlet duct to the vent hood at the intake location.
2. Attach the vent hood to the exterior of the building.
3. Seal the perimeter of the vent hood with silicone .

Section 3: Operations

Section Includes

First Fire
How to Start a Fire
Controls

INSTALLATION GUIDE

3.1 First Fire



CAUTION

Do not operate the blower during break-in fires. This can cool the fireplace and delay the curing of the paint.



WARNING

DO NOT START A FIRE WITH THE AIR CONTROLS IN THE CLOSED POSITION THE FIREPLACE WILL NOT GET HOT ENOUGH TO WARM THE FIREPLACE AND CHIMNEY. IT WILL ALSO BURN AT A LOW EFFICIENCY RATE AND CREATE CREOSOTE

DO NOT OVER FIRE THIS FIREPLACE. OVER FIRING OCCURS WHEN THE METAL BECOMES HOT ENOUGH TO GLOW.

1. Build a small to medium size fire using 10 split logs, position the air controls in the open position.
2. Adjust the intake flue damper into the max open position, do not adjust the intake control for at least 30-45 minutes after starting a fire. Hot coals are needed before adjusting the intake damper.
3. During startup, it is helpful to have the door cracked to allow extra air into the firebox. This is only necessary during start up. The fireplace should **NEVER** be left unattended with the doors open any amount. Letting the door open with the amount of space between the latch and fireplace is sufficient. See figure 1 below for an example.
4. DO NOT use composite logs or kiln dried lumber.

*Do not be alarmed if small hairline cracks develop in the firebrick. This is a normal occurrence and does not pose a safety hazard.



Indoor-Outdoor unit shown
Operation will be similar

Figure 1

INSTALLATION GUIDE

3.2 How to Start a Fire and Additional Product Information

TIPS FOR BURNING:

- Create a larger fire to heat up the appliance before adjusting to a slow burn.
- To create a large, quick burning fire, use small pieces of wood.
- For a lower, but extended burn, stack larger pieces of wood close together.
- For long burns, leave a 1-2" bed of ashes.

WOOD BURNING DO'S	
	DO
•	Build a hot fire.
•	Use only dry wood.
•	Several pieces of medium sized wood are better than a few big pieces.
•	Clean chimney regularly
•	Refuel frequently using medium sized wood.
•	"Fine Tune" the air settings for optimum performance.

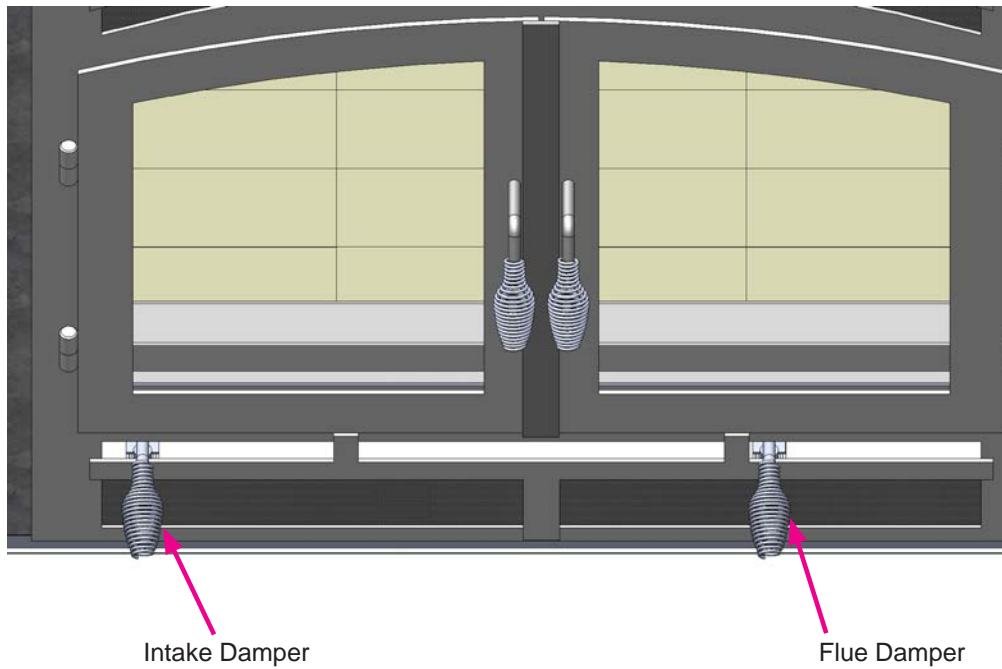
For further information and instructions on how to start a fire, scan the QR code.



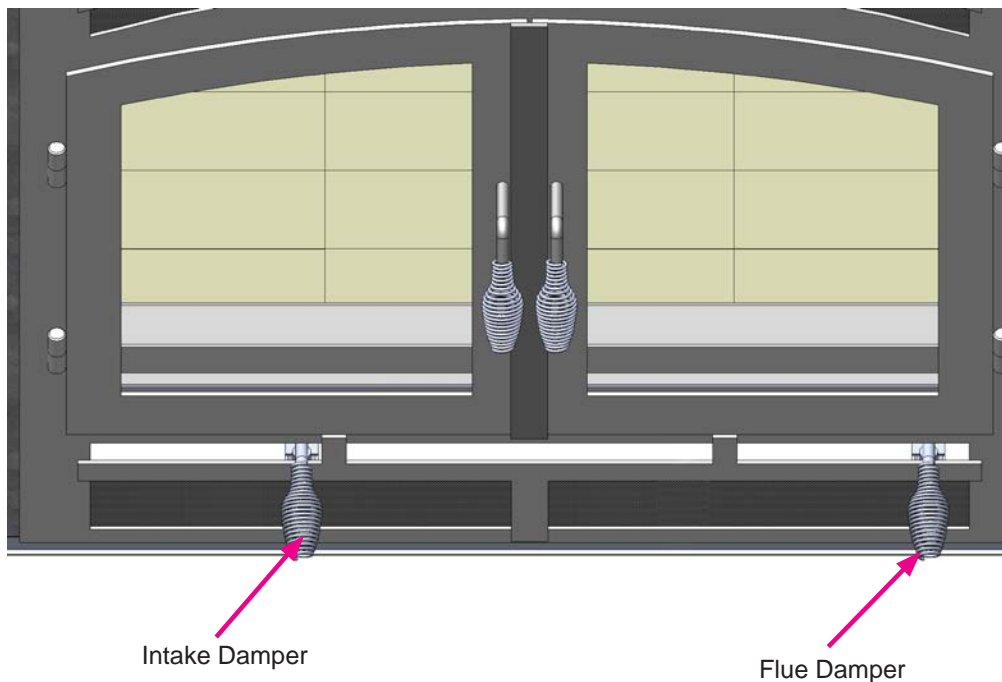
INSTALLATION GUIDE

3.3 Controls

Great Room side shown for clarity. Non-Great Room intake damper operates the same at Great Room intake damper.



Handles all the way to the left - Air intake and flue dampers closed



Handles all the way to the right - Air intake and flue dampers open

Section 4: Optional Items

Section Includes

Gas Logset Conversion
Firescreen Installation

OPTIONAL ITEMS

4.1 Gas Logset Conversion

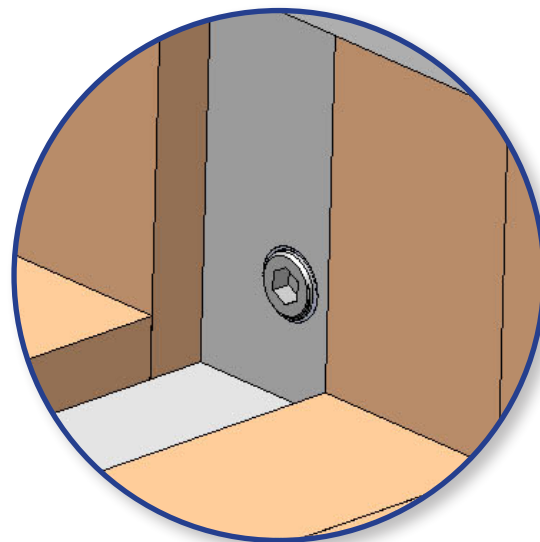
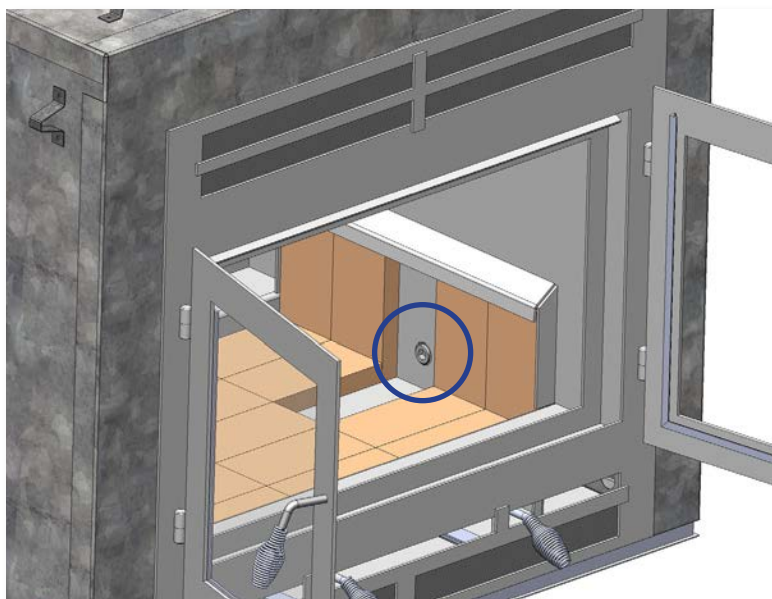
The Hearthroom Indoor/Outdoor fireplace can be converted to a gas logset burner from a wood burning fireplace.

The fireplace is equipped with the inlet for the installation of a gas line by others. A sleeve is welded on the side of the firebox for a gas line to slide through. This will save time and aid in the gas line installation, and can be done without drilling through the 7-gauge steel firebox. The interior of the fireplace has a plug, which is hidden behind the firebricks. The gas line is typically installed during the installation of the fireplace but might not be used until a later date.

The gas line can be used for a log lighter or for the installation of a gas log set and burner. Converting the fireplace from wood burning to gas burning. Many clients use this option to prep the fireplace for a conversion in the future.

If the gas is run but not being used, be sure to cap both ends with the proper fittings, DO NOT hook up the end to the existing gas lines until the gas line is being used. Leave both ends capped and sealed, make final connections at time of installing a gas starter or gas log set. Be sure to have a qualified installer make all connections and test for leaks.

Only use gas logsets that have been approved with the use of this fireplace or burner that comply with ANSI Z21.60-M96/CGA 2.26-M96



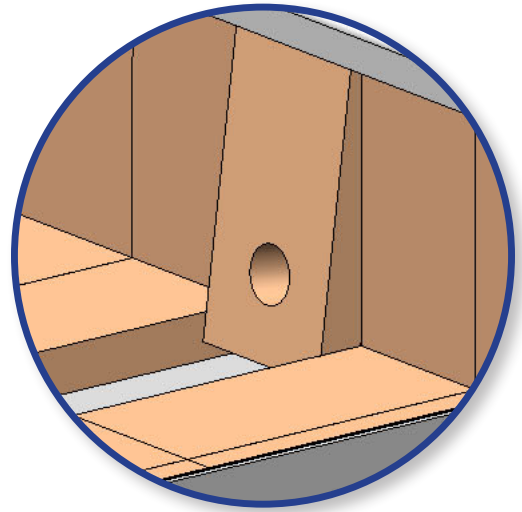
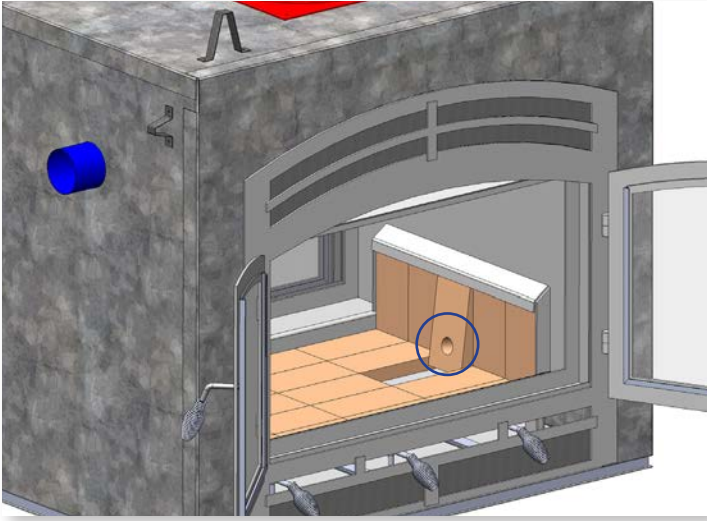
Interior view of the gas line plug. The plug is installed on the right side of the fireplace when looking at it from the indoor side. The plug can be removed using a 5/8" hex wrench.

INSTALLER NOTE

REQUIRED FOR CANADA: (recommended for any installation)

The fireplace chimney/flue **MUST** be cleaned prior to installing a ANSI Z21.60 / CSA 2.26 Decorative appliance for installation in solid-fuel burning fireplaces (Gas Log Set).

OPTIONAL ITEMS



Interior view of the fireplace with the brick with the precut hole being inserted.

OPTIONAL ITEMS

The gas line will be plumbed in from the right side looking at the interior side of the fireplace. Gas line is depicted in yellow on the image below. Indoor/Outdoor Units shown below. Operation and framing will be similar.

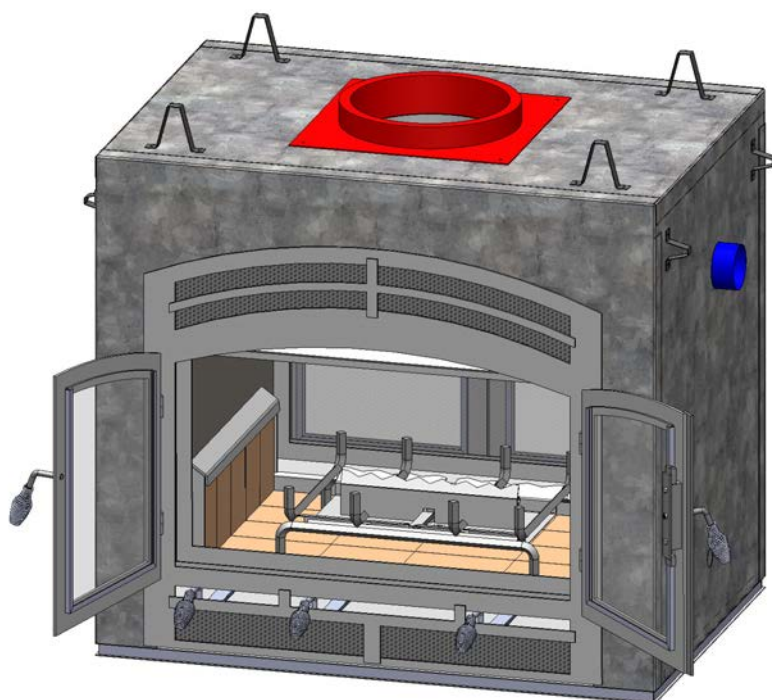
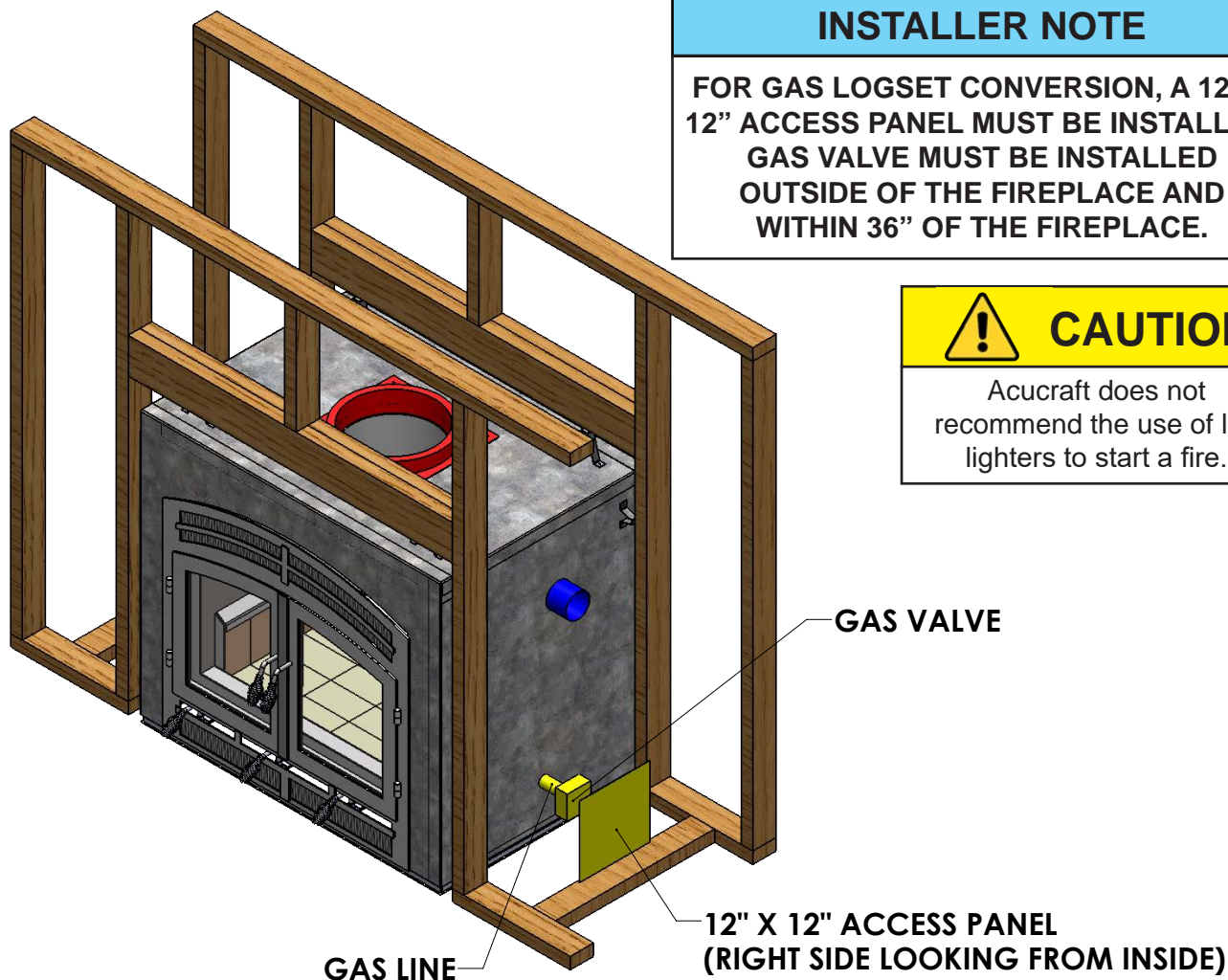
INSTALLER NOTE

FOR GAS LOGSET CONVERSION, A 12" X 12" ACCESS PANEL MUST BE INSTALLED. GAS VALVE MUST BE INSTALLED OUTSIDE OF THE FIREPLACE AND WITHIN 36" OF THE FIREPLACE.



CAUTION

Acucraft does not recommend the use of log lighters to start a fire.



Indoor-Outdoor unit shown
Operation will be similar

OPTIONAL ITEMS

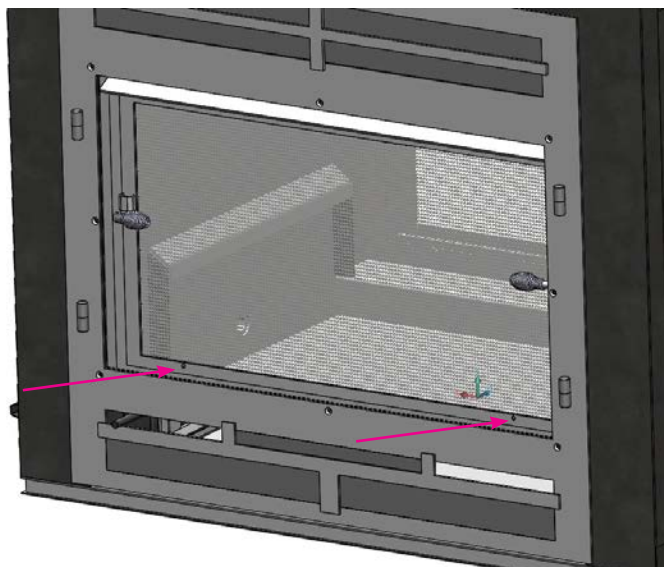
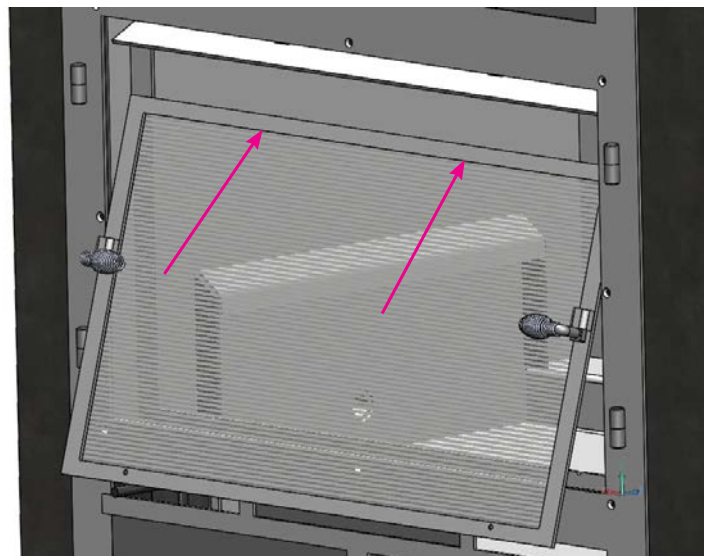
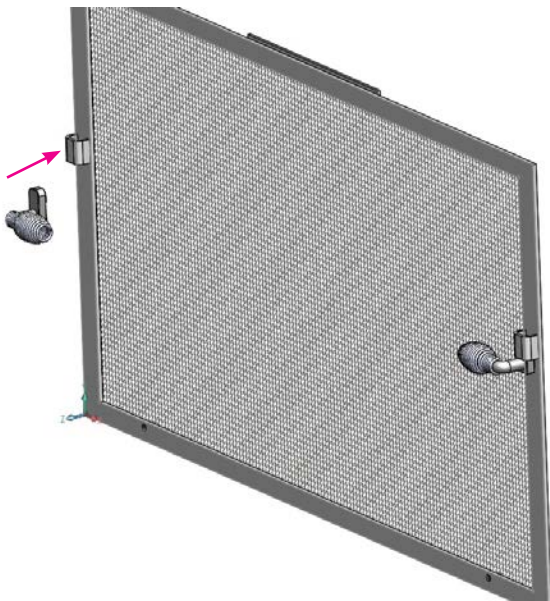
4.2 Firescreen Installation

When using the screen option, the fireplace will not provide as much heat compared to burning with the doors closed. When using the screen, the fireplace will use more air from inside the home. Adjust the flue damper to fully open and adjust the air controls to open.

The screen can mount with the doors open, or the doors can be removed. Simply lift the doors off, you may need to move them back and forth while lifting up to pull them off the hinges. Be sure to removed the doors before the fireplace is hot.

The screen has a peg at the top that tucks behind the face frame. Tilt the screen into place and set the bottom edge into the door frame. There are 2 small pegs on the bottom that secure the screen. Doors must be open when operating a fire screen.

After the firescreen has been installed remove the handles.



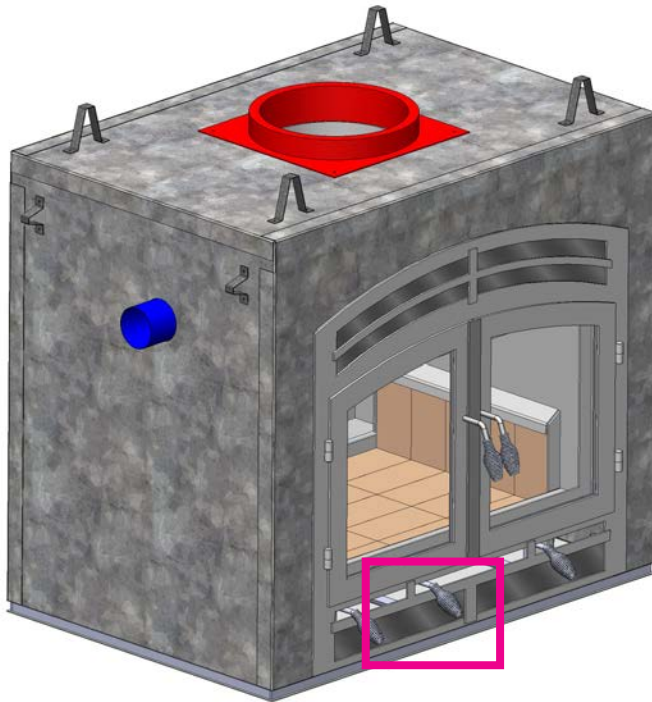
WARNING

Fire screen must be used when the fireplace doors are open or removed to prevent flying burning embers from coming out of the fireplace and landing onto combustible materials such as: rugs, carpets, clothing, etc.

Fireplace is designed to burn with only one (1) side open at a time

OPTIONAL ITEMS

Damper Stops are shaft collars that are required to be tightened when converting from a solid fuel to gas. These are shaft collars that are on the linkage slides. The damper and controls must be locked in the open position (controls all the way to the right). Once the controls have been set to the open position, lock the shaft collar with the set screws on the collars.



Indoor-Outdoor unit shown
Location will be similar

Shaft Collar
(Not tightened in this image)



Section 5: Maintenance

Section Includes

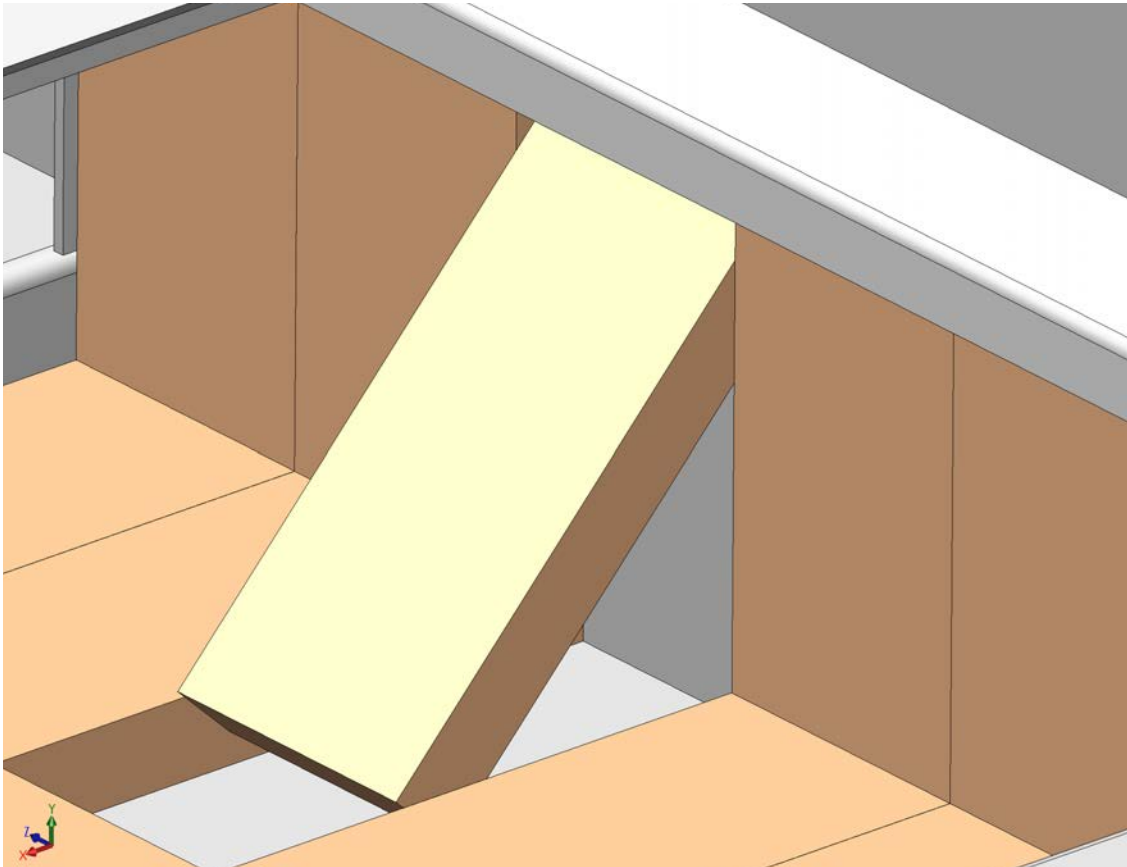
Firebrick Replacement
Fireplace Cleaning
Door Maintenance
Chimney Cleaning
Ash Removal

MAINTENANCE

1. Fireplace inspection, maintenance, and cleaning of the chimney including the method of access through the top of the chimney (Chimney Cap) shall be conducted every burning season.
2. At any point do not over fire the unit until any part of the unit becomes red hot.
3. When wood is burned slowly, it produces tar and other organic vapors, which combine with expelled moisture to form creosote. The creosote vapors condense in the relatively cool chimney flue of a slow burning fire. As a result, creosote residue accumulates on the flue lining. When ignited this creosote makes an extremely hot fire.
4. Creosote is formed by burning all but not limited to:
 - Wet, unseasoned wood
 - Newspaper and other fuel starting chemicals
 - Trash
5. Ensure that the damper is functioning and turn on the fan when burning.
6. This appliance is for SOLID WOOD, PROCESS WOOD, OR SOLID FUEL FIRELOGS.

5.1 Firebrick Replacement

Periodically the firebrick will need to be replaced. It is common during burning for them to crack a small amount, but bricks with excess breakage should be replaced.



MAINTENANCE

5.2 Fireplace Cleaning



Acucraft recommends using the Rutland glass cleaner on the glass and Speedy White cleaner for the remainder of the fireplace.

MAINTENANCE

5.3 Door Maintenance

5.3.1 Glass and Gasket Replacement

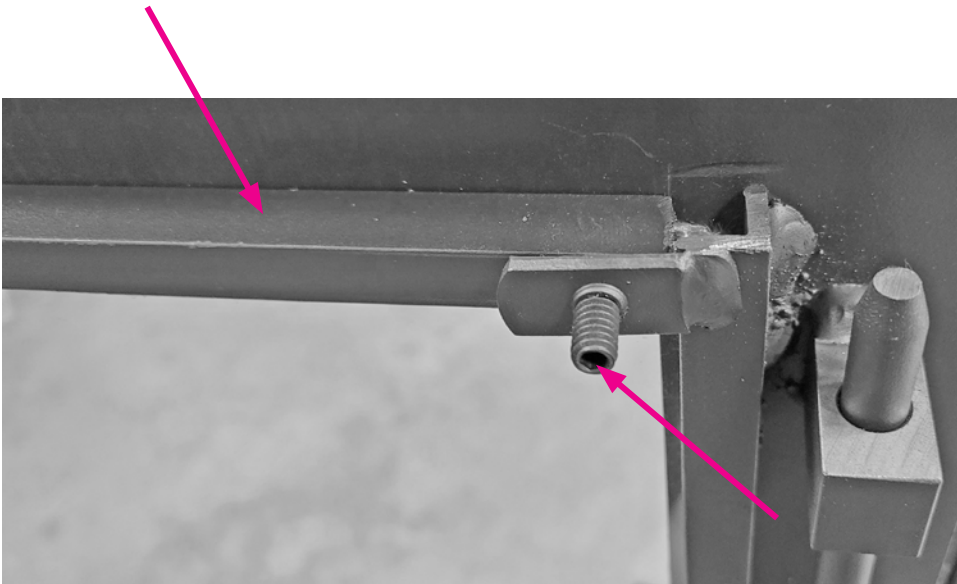
Glass Replacement:

1. Remove the portion of the door gasket (fiber glass smoke rope on interior side and rubber gasket on the exterior side). Additional smoke rope can be purchased from Acucraft



Door Gasket Length in Feet	
HR 36 ST	15'
HR 44 ST	18'
HR 48 ST	24'

2. Loosen the set screw that holds to glass in place and remove the top framing.



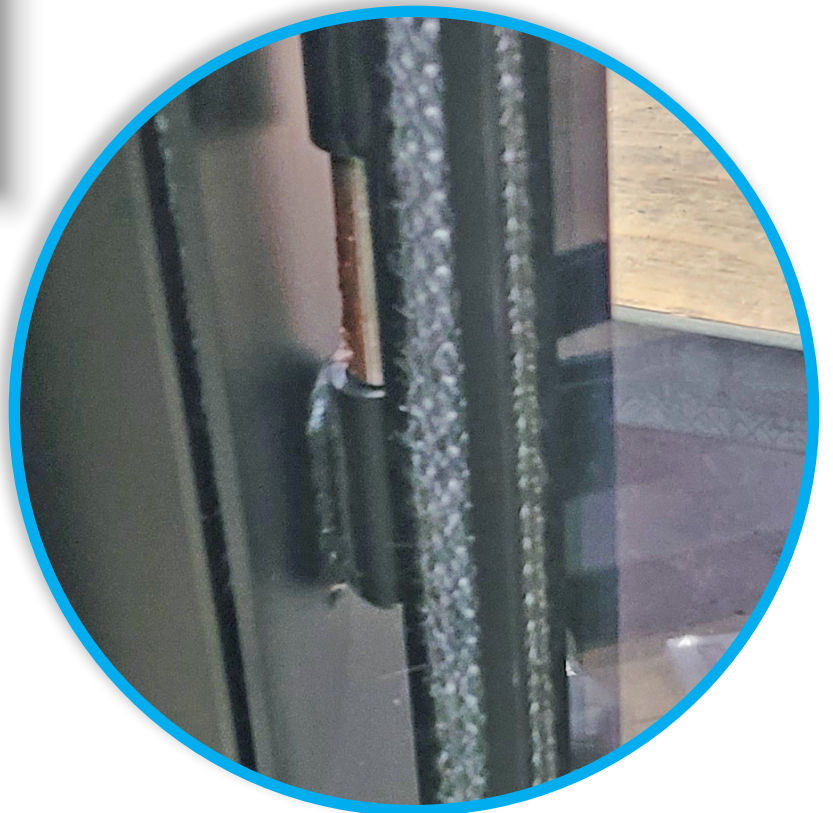
3. Loosen the set screw that holds to glass in place and remove the top framing.
4. Slide the pane of glass out through the top of the door.
5. Replace Glass.
6. Place the top frame on top of the new glass pane.
7. Tighten the set screw. **BE CAREFUL NOT TO OVER TIGHTEN - THIS CAN BREAK THE GLASS IN THE CORNERS.** Hand tight is sufficient.
8. Place new door gasket above the glass frame. This is attached using the adhesive on the back of the gasket.

MAINTENANCE

5.3.2 Door Hinge Lubrication



The hinge pins need to be lubricated every spring and fall. This is done with the Loctite LB8008 lubrication. An image of the lubrication jar can be found in section 4.6.2.



MAINTENANCE

5.3.3 Linkage Lubrication

Lubrication of the linkages should be performed when doing maintenance on the fireplace. Put lubrication on the slide linkages and slide the handles back and forth to spread the lubrication evenly on the shaft.



5.4 Chimney Cleaning

CREOSOTE AND YOUR CHIMNEY

When wood is burning slowly, it produces tar and other organic vapors. These vapors combine with expelled moisture to form creosote. The creosote vapors condense and accumulate on relatively cool surfaces such as the chimney flue inner wall. If this accumulation is allowed to build up, a chimney fire can occur as the creosote deposits will ignite and cause an extremely hot fire. Creosote is unburned fuel, excessive build up will catch on fire and cause a chimney fire.

Frequent inspection of the chimney is recommended. Even under normal burning conditions, creosote will accumulate over a period of time. To help reduce creosote buildup, we recommend burning only dry, seasoned wood.

At least two (2) chimney inspection and cleaning per burning season should be performed by a professional chimney sweep.

To prevent accelerated creosote buildup ensure that you allow the chimney to heat up while operating. This will improve your natural draft as well.

CHIMNEY CLEANING

Keep your chimney clean. Have your chimney cleaned by a qualified chimney technician. If you want to clean your chimney yourself, then clean your chimney using a nylon or poly chimney brush of the CORRECT SIZE. DO NOT use a brush that will scratch the stainless steel interior of the chimney.

Creosote Formation and Need for Removal:

If not removed periodically this deposit can ignite and cause possible damage to the chimney. The chimney should be inspected at least once every year during the heating season to determine if a creosote build up has occurred. If creosote has accumulated, it should be removed to reduce the risk of chimney fire.

A qualified chimney technician should inspect once every year to prevent creosote build up.

CHIMNEY CAP

The fireplace must have a properly installed and maintained chimney cap that prevents rain and snow from entering the system. Failure to do so will void the warranty.

Inspect the chimney spark screen and remove any creosote buildup with a wire brush. Any buildup will affect chimney draft and can cause smoke entering into the home when the doors are opened.

5.5 Ash Removal



WARNING

IMPROPER DISPOSAL OF ASHES RESULT IN FIRES. DO NOT DISCARD ASHES IN CARDBOARD BOXES, DUMP IN BACK YARDS, OR STORE IN GARAGES.

IF USING AN ASH VACUUM TO CLEAN UP ASHES, BE SURE THE ASHES ARE ENTIRELY COOLED. USING A VACUUM TO CLEAN UP WARM ASHES COULD CAUSE A FIRE INSIDE THE VACUUM.

A bed of ashes approximately 1"-2" deep should be left on the firebox bottom to help maintain a hot charcoal bed. When the fire has burned down and cooled, remove any excess ash. To remove the ash, follow the directions below.

1. After the last coal has extinguished, let the appliance and ashes cool.
2. Scoop the ash from the firebox into a metal, airtight, container with a lid. Cover the container with the lid and move the container away from the appliance onto a suitable non-combustible surface to ensure the ashes cool. Dispose of the ashes.
3. If the ashes are disposed of by burial in soil or otherwise locally dispersed, they should be retained in the closed container until all cinders have thoroughly cooled.

Section 6: Warranty

Section Includes Product Warranty

ACUCRAFT®

Fire Reimagined.



Acucraft stands by their fireplaces. To ensure the best customer service, use the QR code to fill out the warranty registration form. The warranty terms can be found on the following pages.



WARRANTY

ALL WARRANTIES EFFECTIVE DATE OF SHIPMENTS

MANUFACTURER'S LIMITED LIFETIME WARRANTY

EXCEPT AS EXPRESSLY SET FORTH BELOW, and subject to the validation requirements set forth below, Acucraft, Inc., as a manufacturer of the Acucraft Fireplace System ("Manufacturer") warrants each Acucraft Fireplace System (the "System") to be free of defects in material or workmanship for so long as the original owner or purchaser thereof shall own the System and the installation site thereof.

ONE YEAR WARRANTY ON CERTAIN PARTS

The Manufacturer warrants those parts of the System listed immediately below to be free of defects in material or workmanship for a period of One (1) year, provided that the original owner or purchaser thereof shall continue for that period of time to own the System and the installation site thereof. A warranty credit will be issued upon receipt and testing of defective part.

Firebrick

Door Gasket

Firescreen

Blower Assembly

Thermostat Control

NO WARRANTY ON FINISH OR PLATING

The Manufacturer does not warrant any finish or plating on the System or any part thereof.

NO IMPLIED WARRANTY

No representations, warranties or agreements, either expressed or implied have been made or are intended to be made by either the Manufacturer or the sale of the System except as expressly set forth in this Manufacturer's Limited Lifetime Warranty. Neither the Manufacturer nor the sale of the System make any warranty, either expressed or implied, with respect to the fitness of the System for the buyer's purpose.

LIMITED OBLIGATION PURSUANT TO WARRANTY

The obligation of the Manufacturer and/or seller of the System pursuant to this Manufacturer's Limited Lifetime Warranty shall be limited to the delivery of a good, merchantable unit, and if necessary, the repair or replacement at the option of the Manufacturer or seller of any defective part or unit. Neither the Manufacturer nor the seller shall be liable for any incidental or consequential damages.

WARRANTY

WARRANTY VOID UNDER CERTAIN CIRCUMSTANCES

Improper Installation: No warranty of any sort is made, or is to be implied, hereunder with respect to the installation of the System or the labor involved in such installation. Use of any materials in the installation of the System which are not provided with the System (except such as may be only incidental to such installation) shall cause this **Manufacturer's Limited Lifetime Warranty** to be void. Over firing of a fireplace (burning to the point of causing the lip holding the firebrick to move or warp) shall cause this **Manufacturer's Limited Lifetime Warranty** to be void.

Material Alteration: Material alteration of any parts or supplies provided with the System for the purpose of proper installation shall cause this **Manufacturer's Limited Lifetime Warranty** to be void.

Subsequent Owners: This **Manufacturer's Limited Lifetime Warranty** shall terminate and be void upon the sale of the System, or the installation site thereof, by the original owner or purchaser of the System.

NO TRANSFER OF WARRANTY

The benefits of this **Manufacturer's Limited Lifetime Warranty** extend to the original purchaser or owner of the System and may not be transferred to any subsequent purchaser or owner without the expressed written consent of the Manufacturer.

VALIDATION OF WARRANTY

The online warranty form* must be submitted to the Manufacturer within thirty (30) days from the date of purchase of the System in order to validate this **Manufacturer's Limited Lifetime Warranty**.

How to Register a Claim against Warranty

In order for any claim under this warranty to be valid, Acucraft must be notified of the claimed defect by emailing service@acucraft.com, as soon as reasonably possible after the defect is discovered. Claims against this warranty must include the date of installation, and a description of the defect.

*Acucraft's online warranty form can be found at: <http://www.acucraft.com/warranty>

Last Updated: 4/11/2025



888-317-6499
www.acucraft.com
19672 172nd Street NW
Big Lake MN, 55309